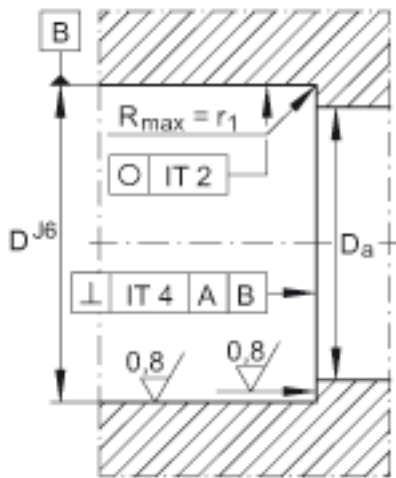
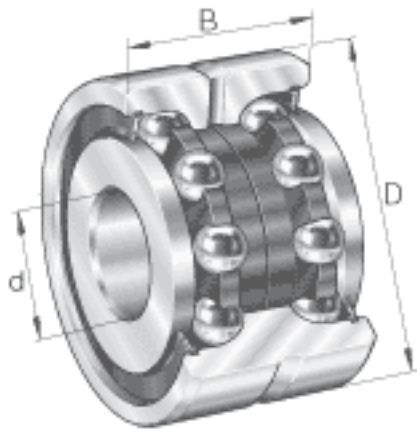


## INA ZKLN2052-2RS参数

说明		2	$\mu\text{m}$	轴向跳动 丝杠支撑轴承配置的轴向跳动基于内圈旋转。
		ZM20. AM20		推荐 INA 锁紧螺母的代号 锁紧螺母不在供货范围。
扭紧力矩	$M_A$	18	Nm	扭紧力矩 只适用于 INA精密锁紧螺母
轴向预载		9079	N	轴向预载
尺寸	d	20	mm	公差: -0,005
	D	52	mm	公差: -0,010
	B	28	mm	公差: -0,25
	$D_{a\text{ max}}$	43	mm	-
	$d_1$	34.5	mm	-
	$d_{a\text{ min}}$	25	mm	-
	$r_{1\text{ min}}$	0.6	mm	-
	$r_{\text{min}}$	0.3	mm	-
重量	m	310	g	质量
基本额定载荷	$C_a$	26000	N	基本额定动载荷, 轴向
	$C_{0a}$	47000	N	基本额定静载荷, 轴向
极限转速	$n_{G\text{ Fett}}$	3000	r/min	脂润滑时的极限转速
轴承摩擦力矩	$M_{RL}$	0.3	Nm	轴承摩擦力矩
轴向刚度	$c_{aL}$	650	N/ $\mu\text{m}$	轴向刚度
倾斜刚度	$c_{kL}$	140	Nm/mrad	倾斜刚度
质量惯性矩	$M_m$	0.273	$\text{kg} \times \text{cm}^2$	旋转内圈的质量惯性矩

## INA ZKLN2052-2RS图片



参考资料: <http://www.sozhou.com/p/66eeb59f.html>

