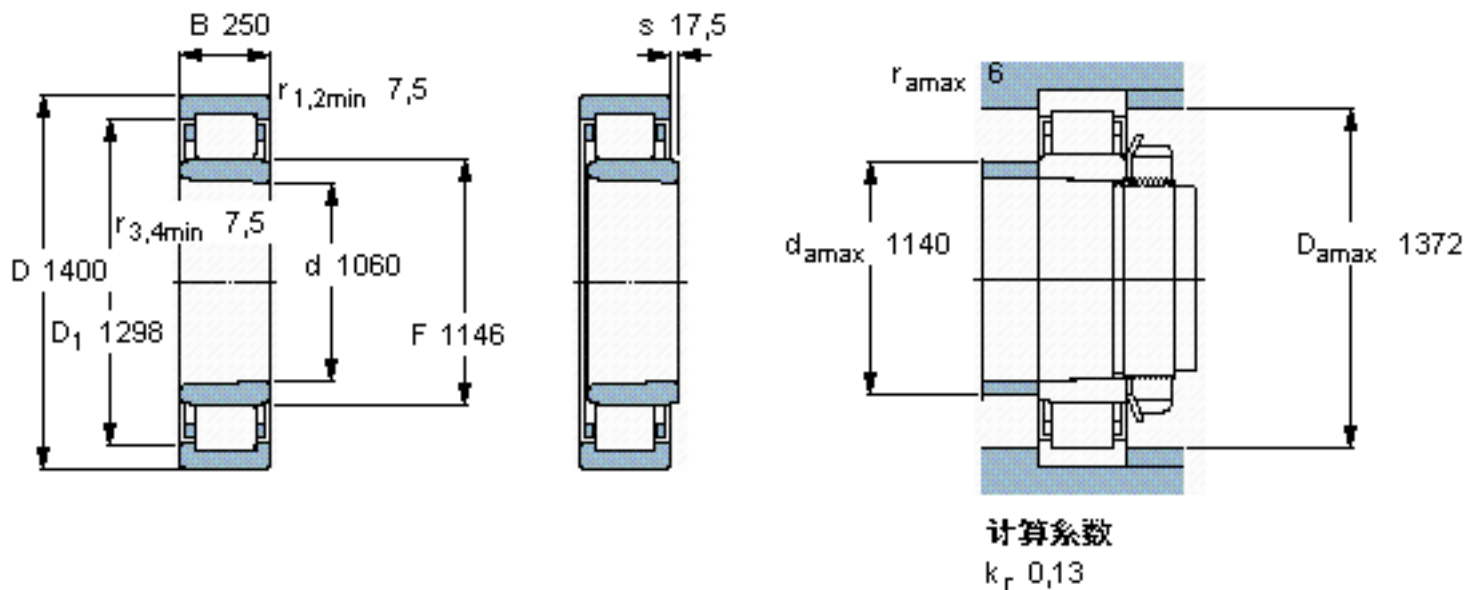


SKF NU 39/1060 ECKMA/HA1参数

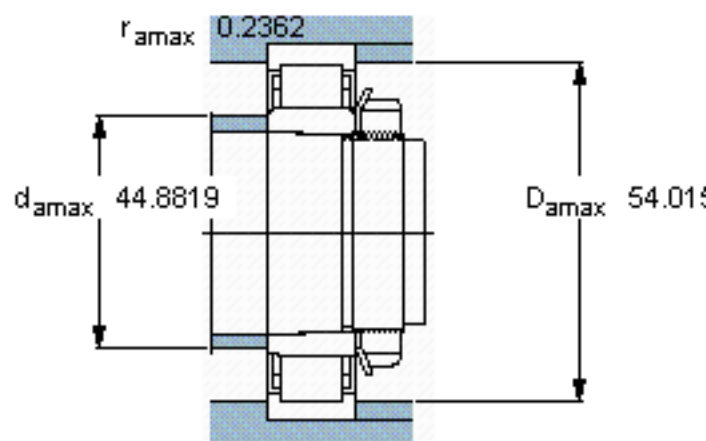
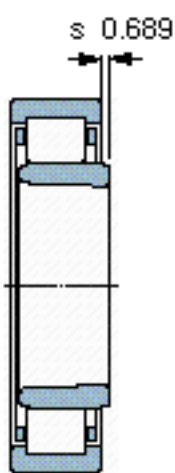
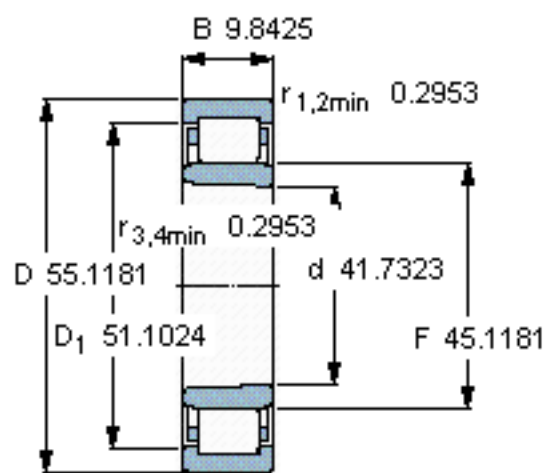
主要尺寸	d	1060	mm	-
	D	1400	mm	-
	B	250	mm	-
基本额定载荷	C	9130000	N	动载荷
	C_0	24000000	N	静载荷
疲劳载荷极限	P_u	1460000	N	-
额定转速	参考转速	260	r/min	-
	极限转速	320	r/min	-
重量	重量	1070000	g	-
型号	* SKF 探索者轴承	NU 39/1060 ECKMA/HA1	-	-
角圈	型号	-	-	-

SKF NU 39/1060 ECKMA/HA1图片



圆锥孔，圆锥
1: 12

参考资料:<http://www.sozhou.com/p/669cb2a8.html>



计算系数
 k_r 0,13

圆锥孔，圆锥
 1: 12