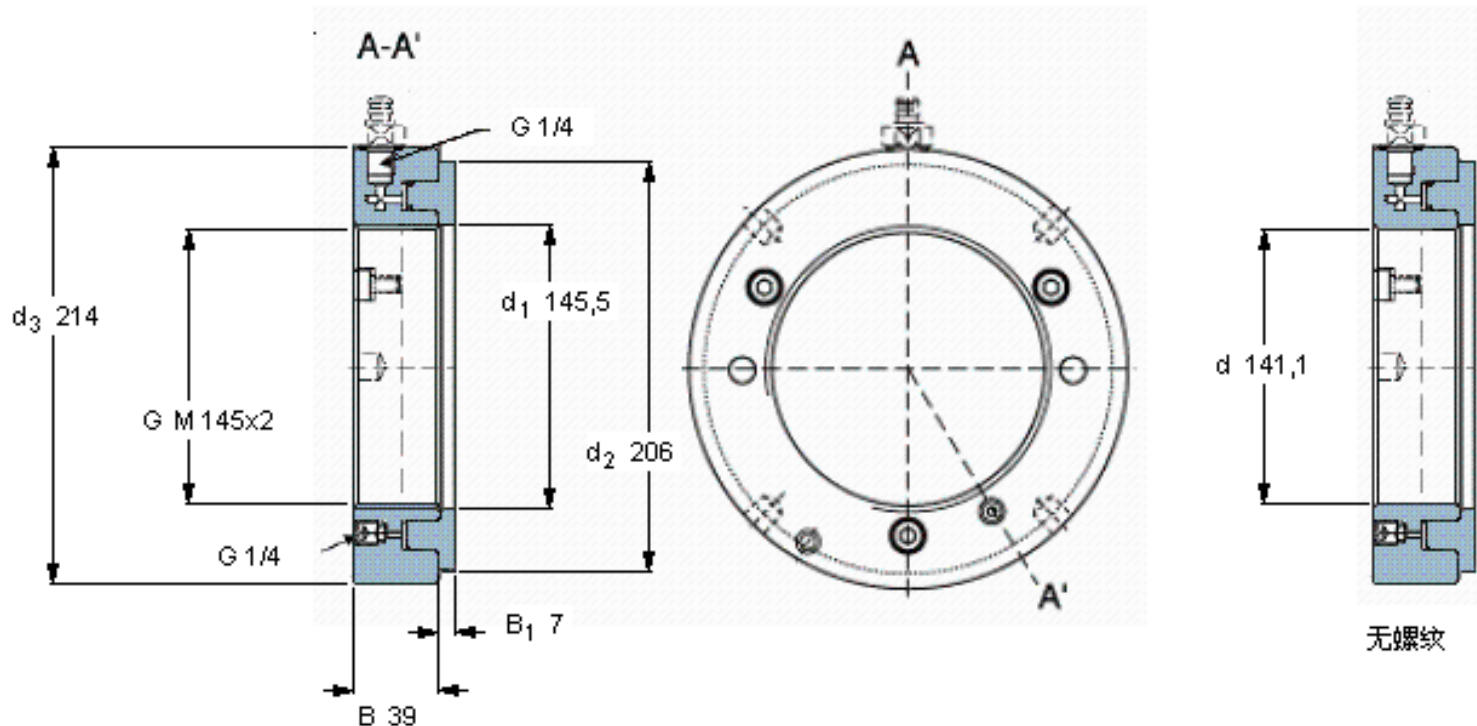


SKF HMV 29E参数

螺纹尺寸	螺纹尺寸	145	mm	-
主要尺寸	mm (公制尺寸)	M 145x2	in - 螺纹/in (英制尺寸)	-
	$d_1$	145.5	mm	-
	$d_2$	206	mm	-
	$d_3$	214	mm	-
	B	39	mm	-
	$B_1$	7	mm	-
允许活塞位移	允许活塞位移	5	mm	-
活塞面积	$\text{mm}^2$ (公制尺寸)	7300	$\text{in}^2$ (英制尺寸)	-
重量	重量	6500	g	-
型号	-	HMV 29E	-	-
	-	HMV 29E/A101	-	-

SKF HMV 29E图片



参考资料:<http://www.sozhou.com/p/6689a22e.html>

