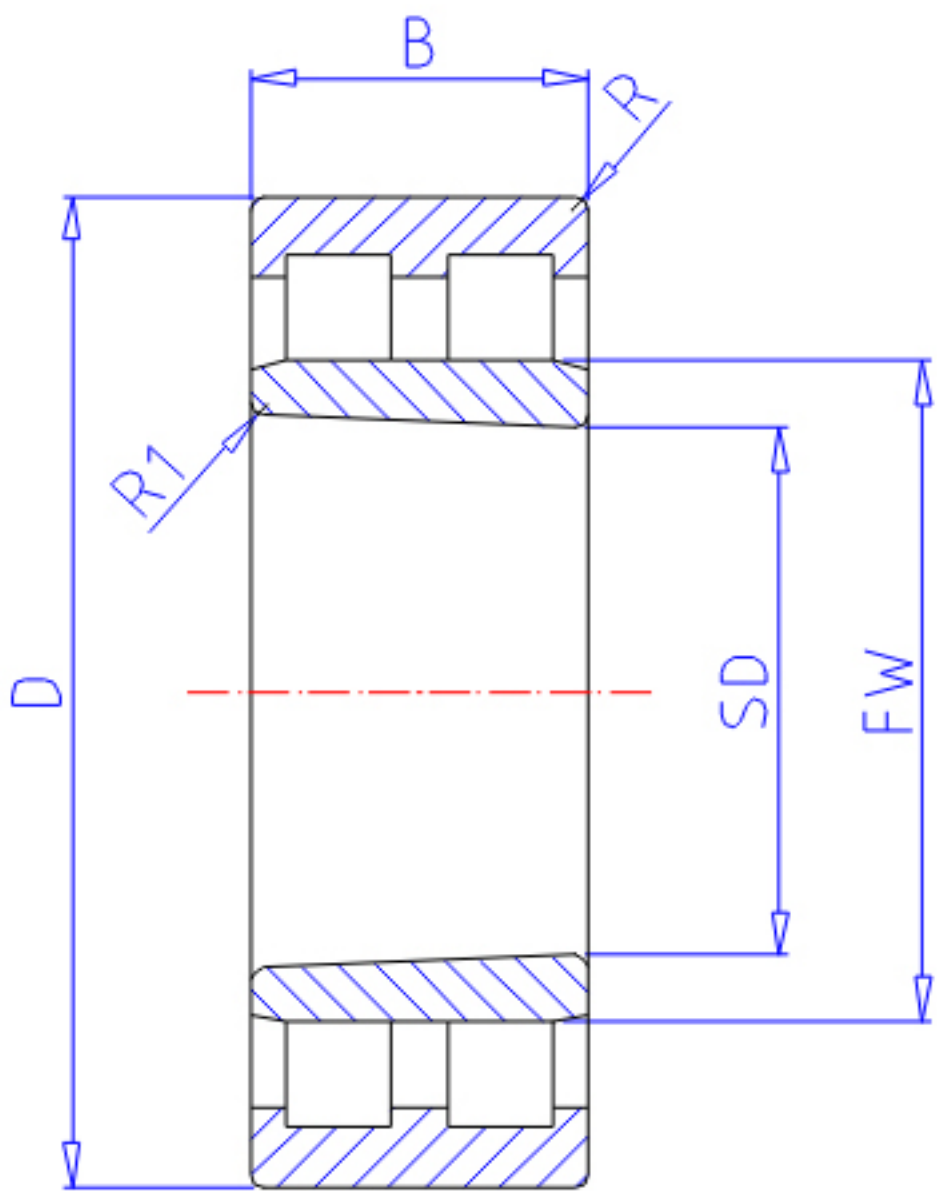


NTN NNU4944K参数

主要尺寸	SD	220	mm	-
	D	300	mm	外径
	B	80	mm	宽度
	R	2.1	mm	(最小)
	R1	2	mm	(最小)
型号	ORDER	NNU4944K		型号
基本额定载荷	CR	585000	N	动载荷
	COR	1300000	N	静载荷
	CRF	59 500	kgf	动载荷
	CORF	132 000	kgf	静载荷
极限转速	LSG	1 900	r/min	脂润滑
	LSO	2 200	r/min	油润滑
尺寸	FW	245.0	mm	-
	EW	281.0	mm	-
重量	MASS	15200	g	重量
安装尺寸	DA1	231	mm	(最小)
	DB1	238	mm	(最小)
	DC	242		-
	DD	248	mm	(最小)
	DA	289	mm	(最大)
	DB2	289	mm	(最大)
	BB	284	mm	(最小)

NTN NNU4944K图片



参考资料:<http://www.sozhou.com/p/667aa155.html>

