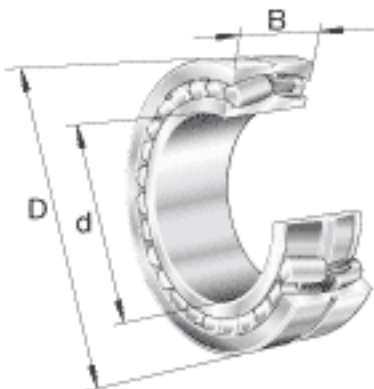


FAG 23060-K-MB参数

尺寸	d	300	mm	-
	D	460	mm	-
	B	118	mm	-
	D ₁	412.6	mm	-
	D _{a max}	445.4	mm	-
	d _{a min}	314.6	mm	-
	d _s	9.5	mm	-
	n _s	17.7	mm	-
	r _{a max}	3	mm	-
	r _{min}	4	mm	-
重量	m	72200	g	质量
基本额定载荷	C _r	1960000	N	基本额定动载荷，径向
计算系数	e	0.25		-
	Y ₁	2.69		-
	Y ₂	4		-
基本额定载荷	C _{0r}	3650000	N	基本额定静载荷，径向
计算系数	Y ₀	2.63		-
极限转速	n _G	1550	r/min	极限转速
参考转速	n _B	980	r/min	参考速度
疲劳极限载荷	C _{ur}	223000	N	疲劳极限载荷，径向

FAG 23060-K-MB图片





参考资料:<http://www.sozhou.com/p/666fc05d.html>