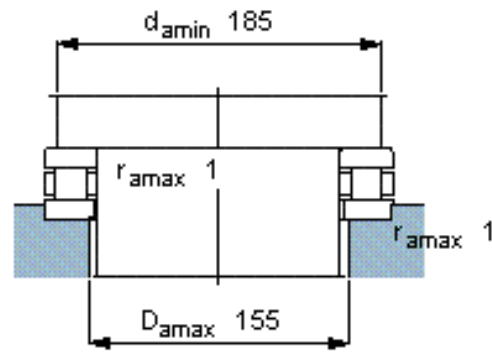
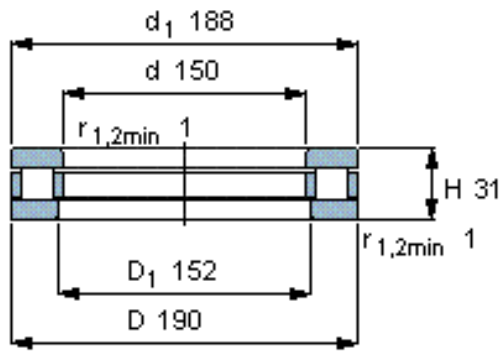


SKF 81130 TN参数

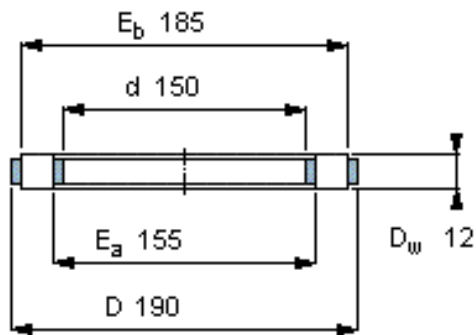
主要尺寸	d	150	mm	-
	D	190	mm	-
	H	31	mm	-
基本额定载荷	C	212000	N	动载荷
	C_0	1000000	N	静载荷
疲劳载荷极限	P_u	88000	N	-
最小载荷系数	A	0.064	-	-
额定转速	额定转度	850	r/min	-
	极限转速	1700	r/min	-
重量	重量	2000	g	-
型号	完整轴承	81130 TN	-	-
	滚子和保持架推力组件	K 81130 TN	-	-

SKF 81130 TN图片

完整轴承



滚子和保持架推力组件



K 81130 TN

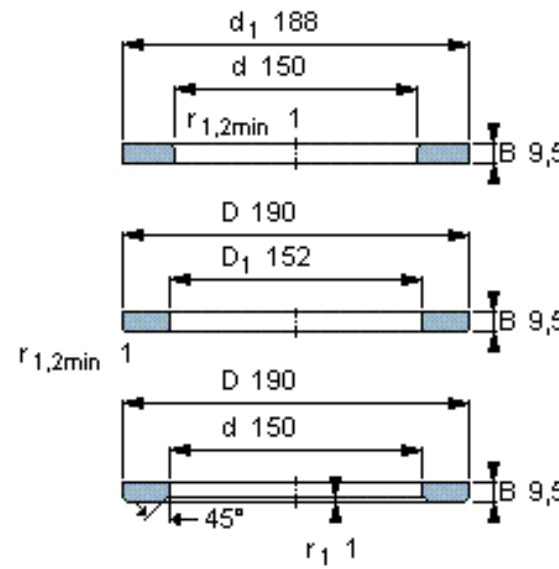
质量 kg 0,40

适宜的部件

轴垫圈
WS 81130

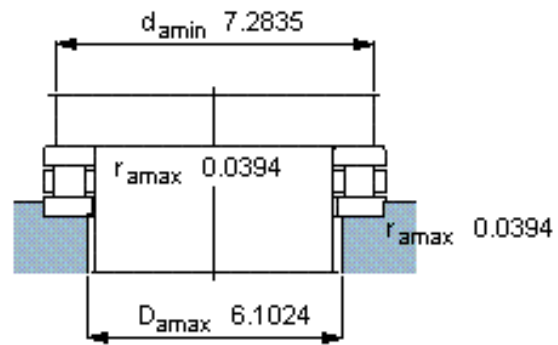
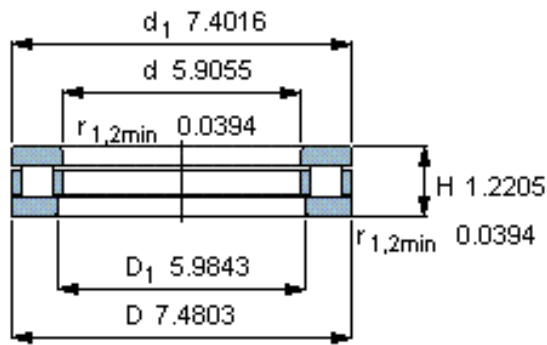
轴承座垫圈
GS 81130

滚道圈
LS 150190

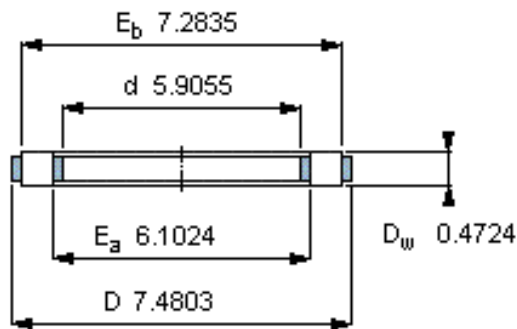


参考资料: <http://www.sozhou.com/p/665f1cbf.html>

完整轴承



滚子和保持架推力组件



K 81130 TN

质量 kg 0,40

适宜的部件

轴垫圈

WS 81130

轴承座垫圈

GS 81130

滚道圈

LS 150190

