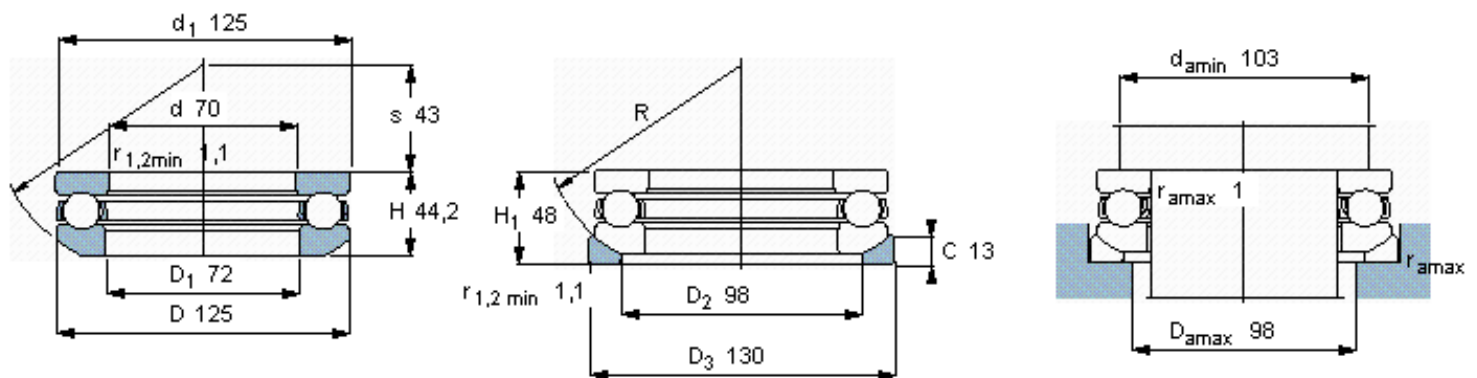


### SKF 53314参数

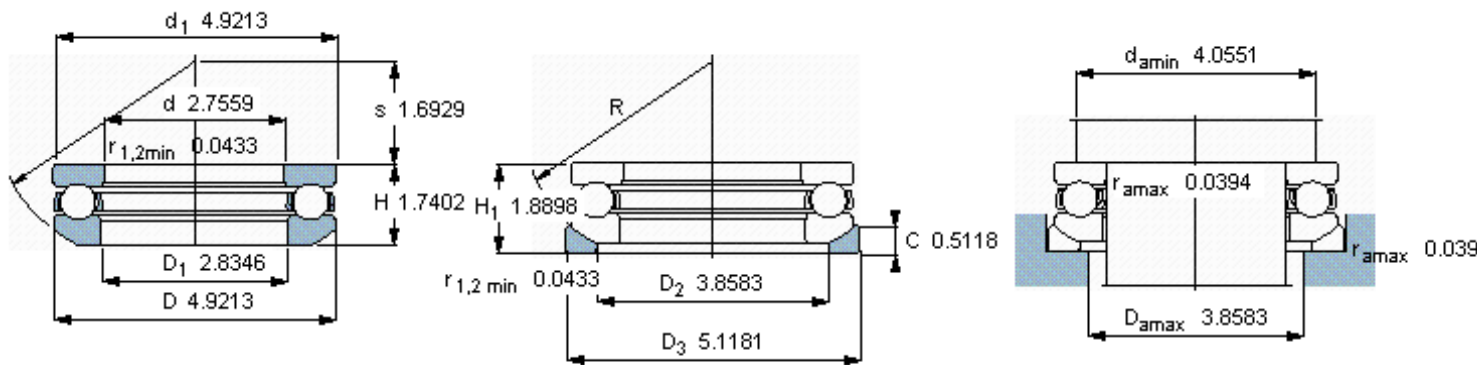
主要尺寸	d	70	mm	-
	D	125	mm	-
	H <sub>1</sub>	48	mm	-
基本额定载荷	C	135000	N	动载荷
	C <sub>0</sub>	320000	N	静载荷
疲劳载荷极限	P <sub>u</sub>	11800	N	-
最小载荷系数	A	0.53	-	-
额定转速	额定转度	1900	r/min	-
	极限转速	2600	r/min	-
重量	轴承+垫圈	2500	g	-
型号	轴承	53314	-	-
	座圈	U 314	-	-

### SKF 53314图片



垫圈的球面曲率半径

R 100



垫圈的球面曲率半径

R 3.937

参考资料:<http://www.sozhou.com/p/662899fb.html>