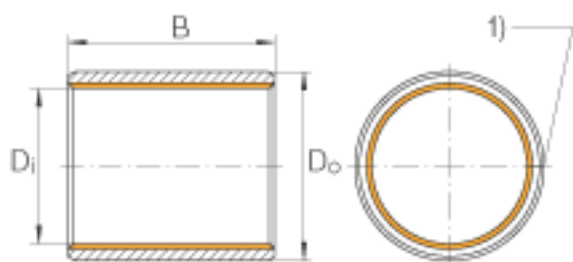
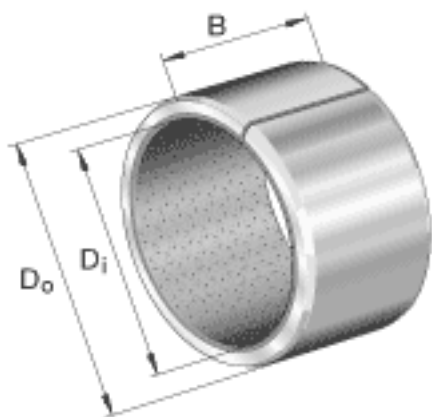


INA EGBZ0812-E40参数

尺寸	$D_i$	12.7	mm	-
	$D_o$	15.0812	mm	-
	B	19.05	mm	公差: +/-0,25
说明	1)			连接间隙
重量	m	7.6	g	质量
说明				特殊尺寸的衬套经协商，可以供货。
尺寸	$s_3$	19.05	mm	-

INA EGBZ0812-E40图片



参考资料:<http://www.sozhou.com/p/65f903b6.html>

