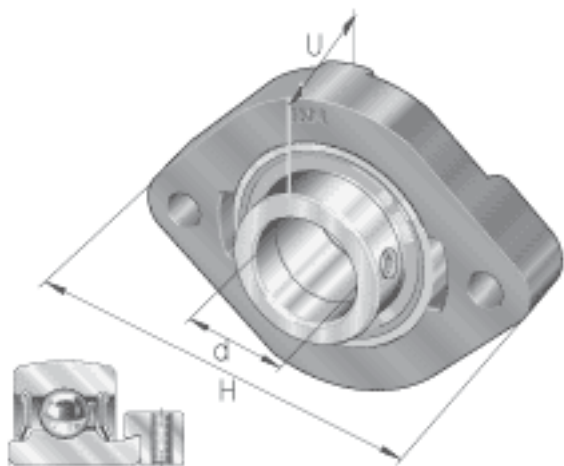
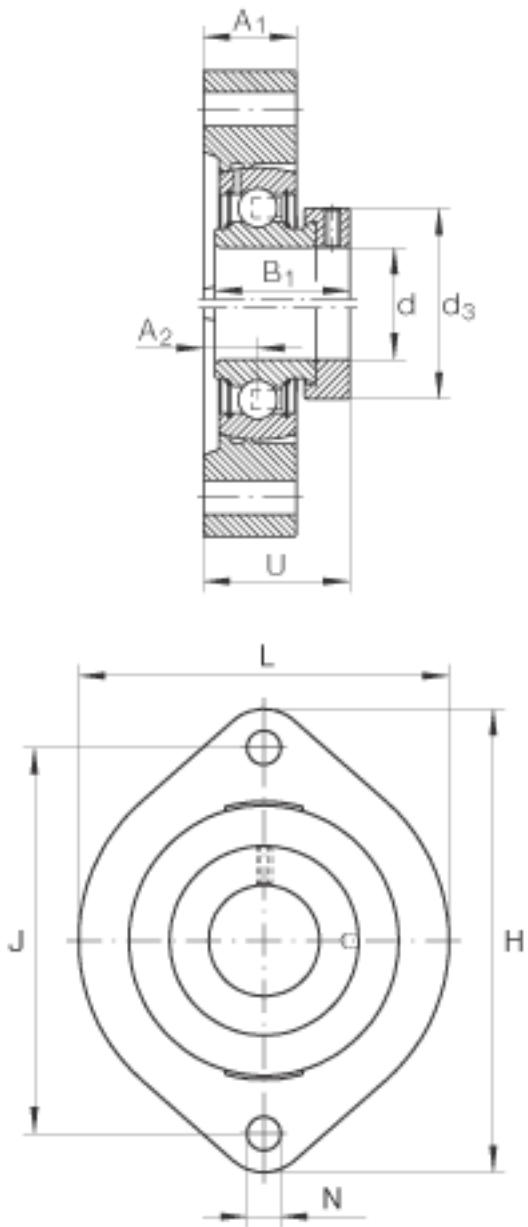


INA FLCTE30参数

尺寸	d	30	mm	-
	H	112.5	mm	-
	U	38.1	mm	-
	A ₁	20.5	mm	-
	A ₂	11.4	mm	-
	B ₁	35.8	mm	-
	d _{3 max}	44	mm	-
	J	90.5	mm	-
	L	84	mm	-
	N	11.5	mm	-
	重量	m	760	g
基本额定载荷	C _r	19500	N	基本额定动载荷, 径向
	C _{0r}	11300	N	基本额定静载荷, 径向
说明		GG. LCTE06		轴承座的型号
		RAE30-NPP-B		轴承的型号

INA FLCTE30图片





参考资料:<http://www.sozhou.com/p/65cc6bb1.html>