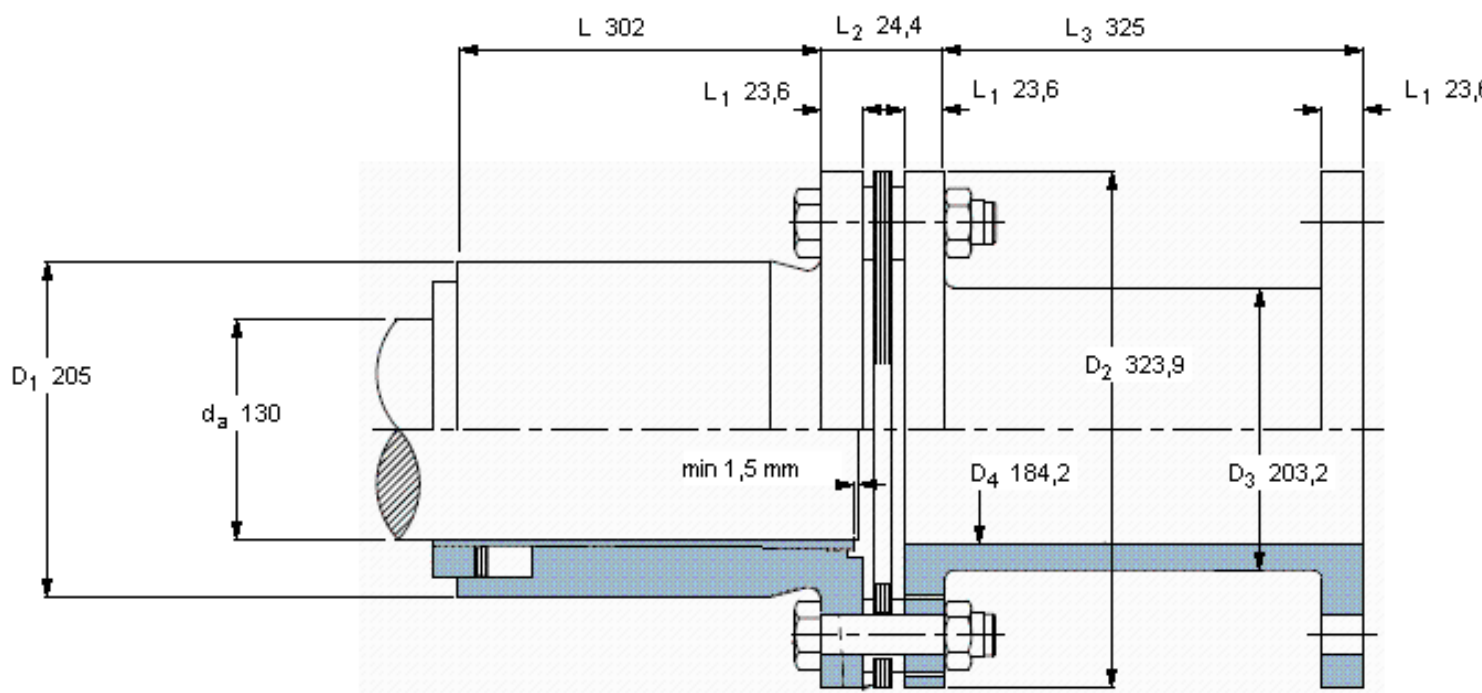


SKF KDMS 454-325/130参数

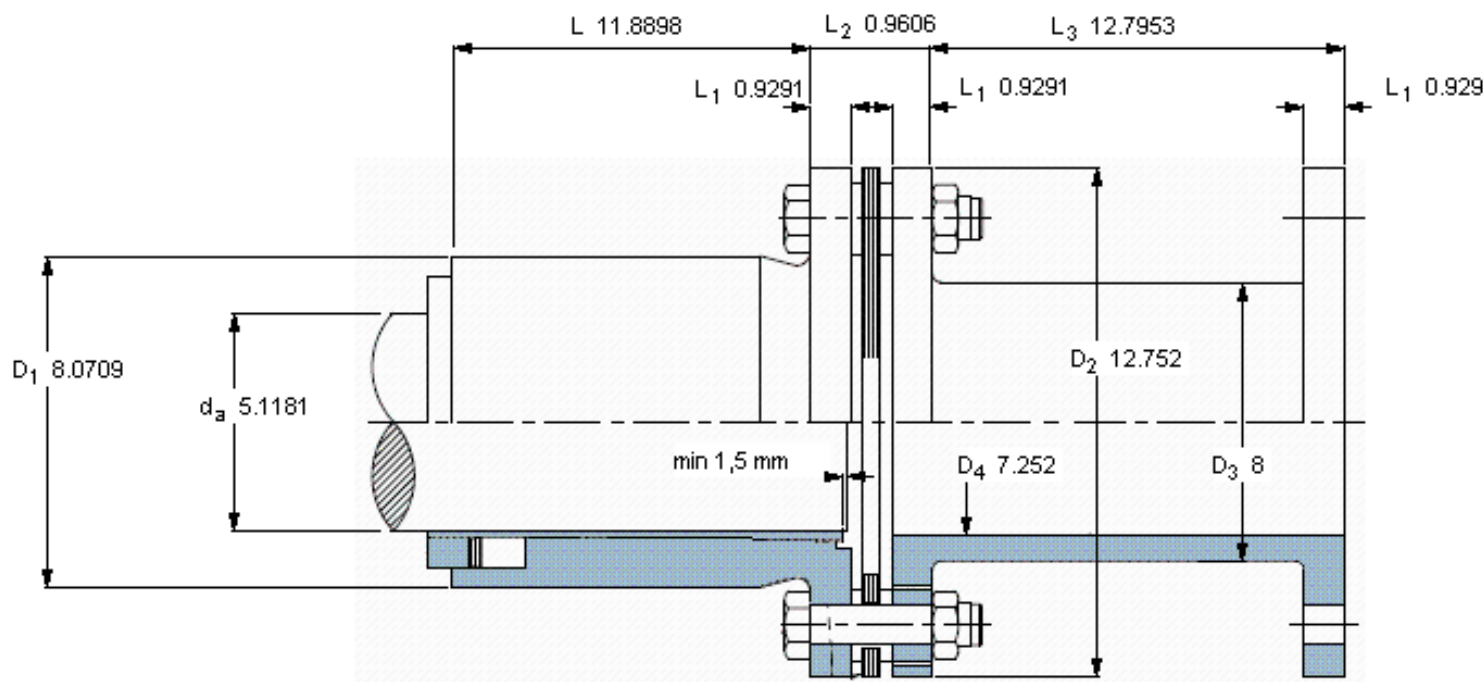
轴直径	d_a	130	mm	-
扭矩	公称	28.1	kNm	-
速度	最大	7200	r/min	-
主要尺寸	D_1	205	mm	-
	L	302	mm	-
	D_2	323.9	mm	-
	L_3	325	mm	-
重量	重量	95200	g	-
型号	型号	KDMS 454-325/130	-	-

SKF KDMS 454-325/130图片



轴向性能 [mm]	2,54
最大扭矩 [kNm]	57,62
刚度 [Nm/rad $\times 10^6$]	3,8
惯性力矩, kgm^2	1,17

参考资料:<http://www.sozhou.com/p/65c28927.html>



轴向性能 [mm]	2,54
最大扭矩 [kNm]	57,62
刚度 [Nm/rad × 10 ⁶]	3,8
惯性力矩, kgm ²	1,17