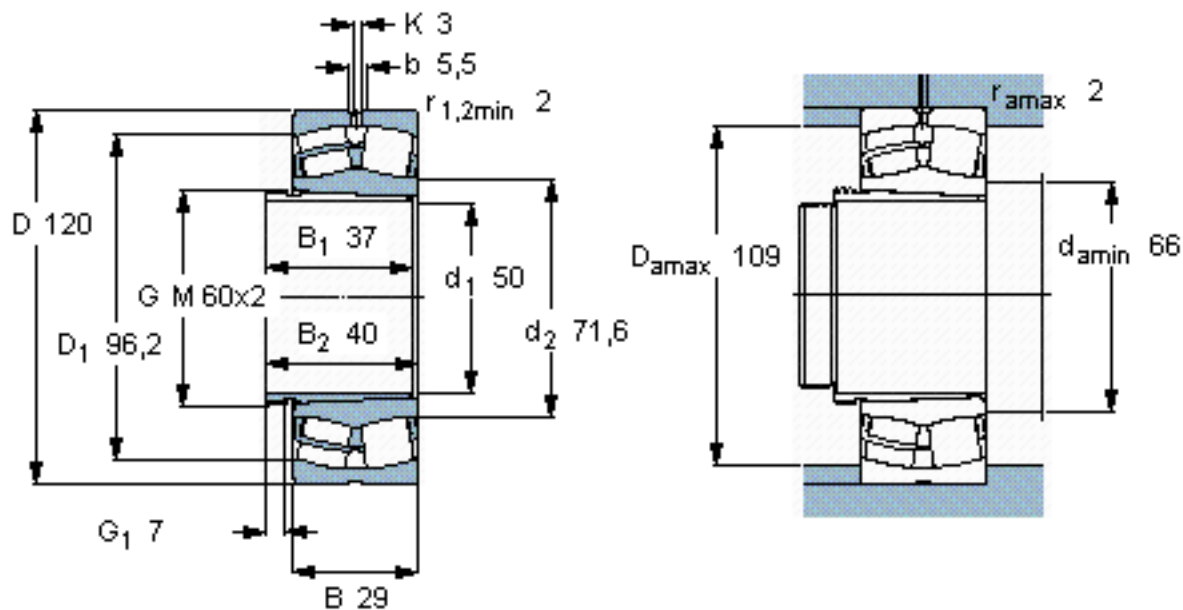


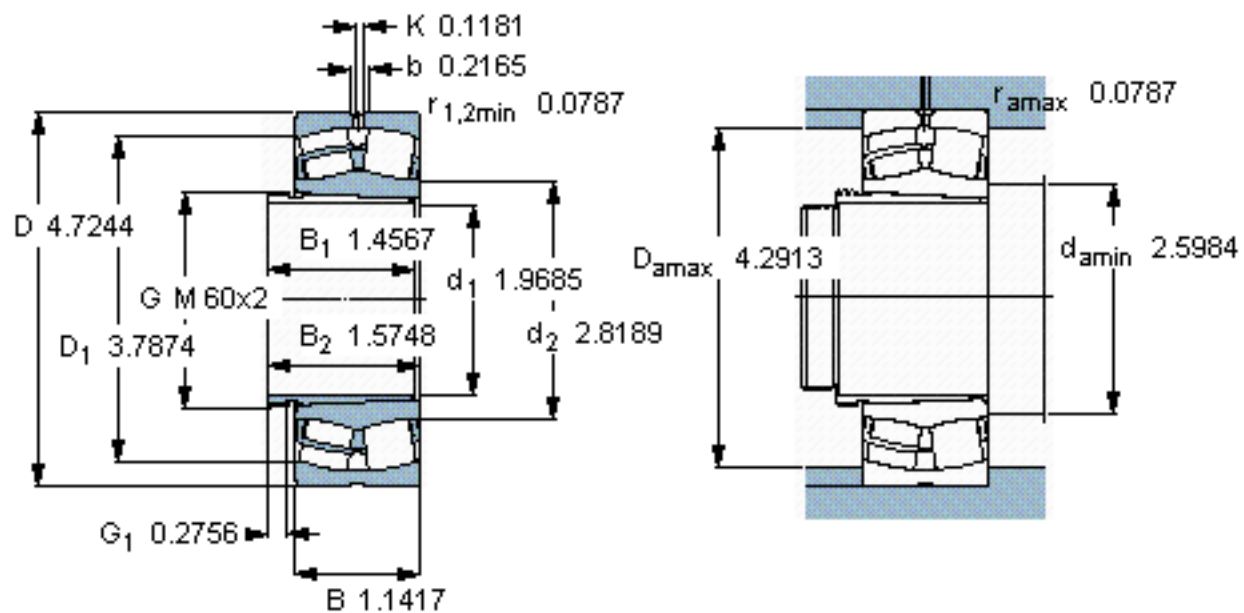
SKF 21311 EK + AHX 311 *参数

主要尺寸	d_1	50	mm	-
	D	120	mm	-
	B	29	mm	-
基本额定载荷	C	156000	N	动载荷
	C_0	166000	N	静载荷
疲劳载荷极限	P_u	18600	N	-
额定转速	参考转速	5600	r/min	-
	极限转速	7500	r/min	-
重量	重量	1800	g	-
型号	* SKF 探索者轴承	21311 EK + AHX 311 *	-	-

SKF 21311 EK + AHX 311 *图片



参考资料: <http://www.sozhou.com/p/6580660d.html>



计算系数

$e = 0,25$

$Y_1 = 2,7$

$Y_2 = 4$

$Y_0 = 2,5$