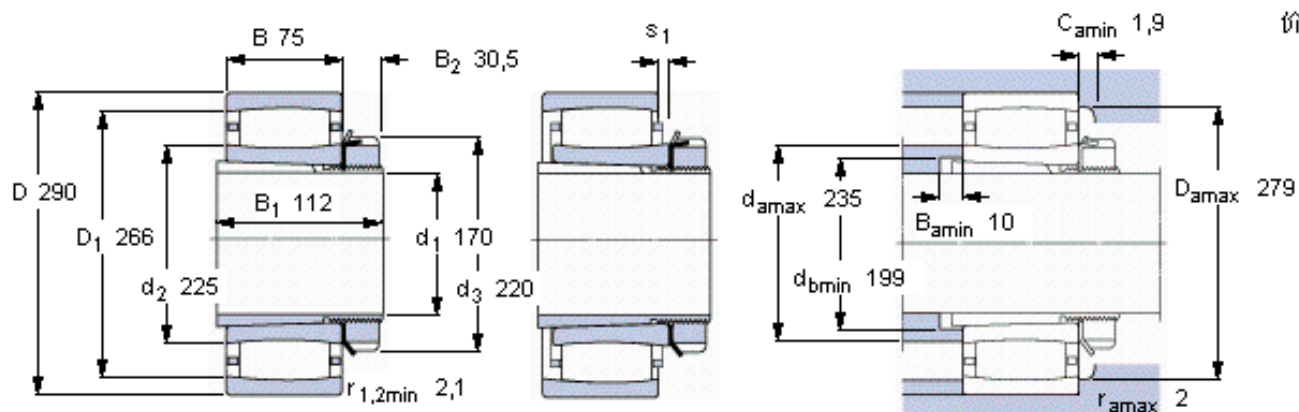


SKF C 3038 K + H 3038 *参数

主要尺寸	d_1	170	mm	-
	D	290	mm	-
	B	75	mm	-
基本额定载荷	C	930000	N	动载荷
	C_0	1460000	N	静载荷
疲劳载荷极限	P_u	132000	N	-
额定转速	参考转速	1800	r/min	-
	极限转速	2400	r/min	-
重量	重量	24000	g	-
型号	* SKF 探索者轴承	C 3038 K + H 3038 *	-	-
说明	**请核查供货情况	-	-	-

SKF C 3038 K + H 3038 *图片



价值少于零是理论的

轴向位移 s_1

16,1

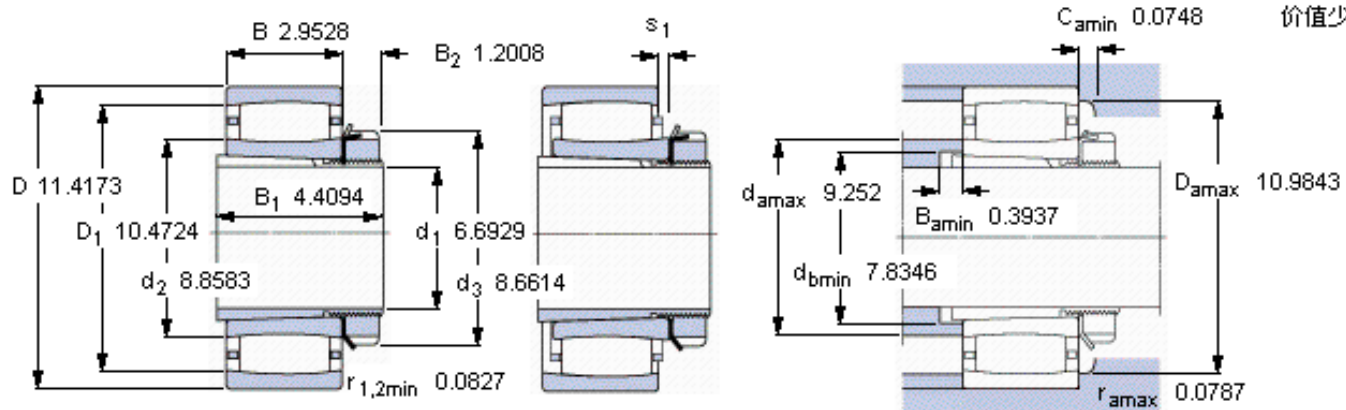
对中误差系数 k_1

0,113

运行游隙系数 k_2

0,107

参考资料: <http://www.sozhou.com/p/657de34b.html>



轴向位移 s_1

0.6339

对中误差系数 k_1

0,113

运行游隙系数 k_2

0,107