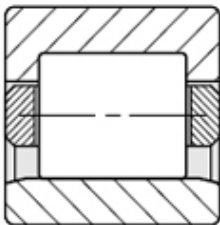
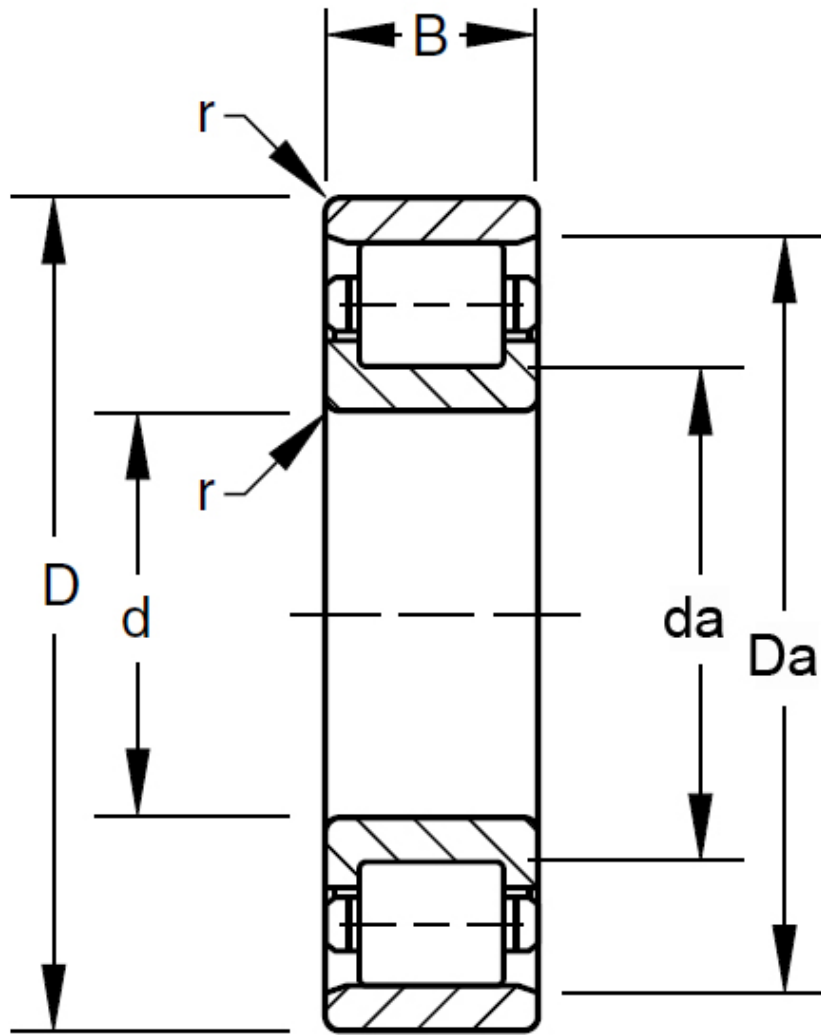


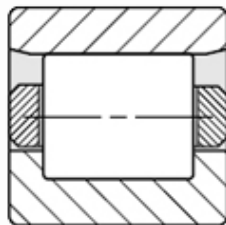
## TIMKEN NCF1856V参数

轴承型号	Part Number	NCF1856V		-
	Subtype	NCF		-
尺寸	d	279.999	mm	内径
	D	349.999	mm	外径
	B	32.9997	mm	宽度
额定载荷	C1	326055	N	一百万转动态径向载荷
	C0	658337	N	静态额定载荷
几何结构系数	Cg	0.1458		几何系数
极限转速	oil	550		润滑油
	grease	450		润滑脂
尺寸	R	2.032	mm	最大轴肩倒角半径
	da	288.798	mm	轴肩直径
	r	2.032	mm	最大轴承座挡肩圆角半径
	Da	341.122	mm	轴承座挡肩直径
重量	Assembly Weight	7212.12	g	-

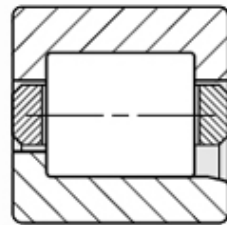
## TIMKEN NCF1856V图片



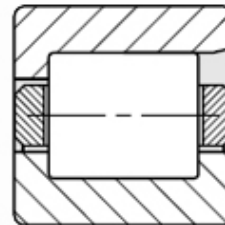
RU  
RIU



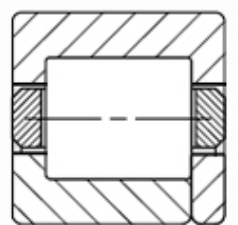
RN  
RIN



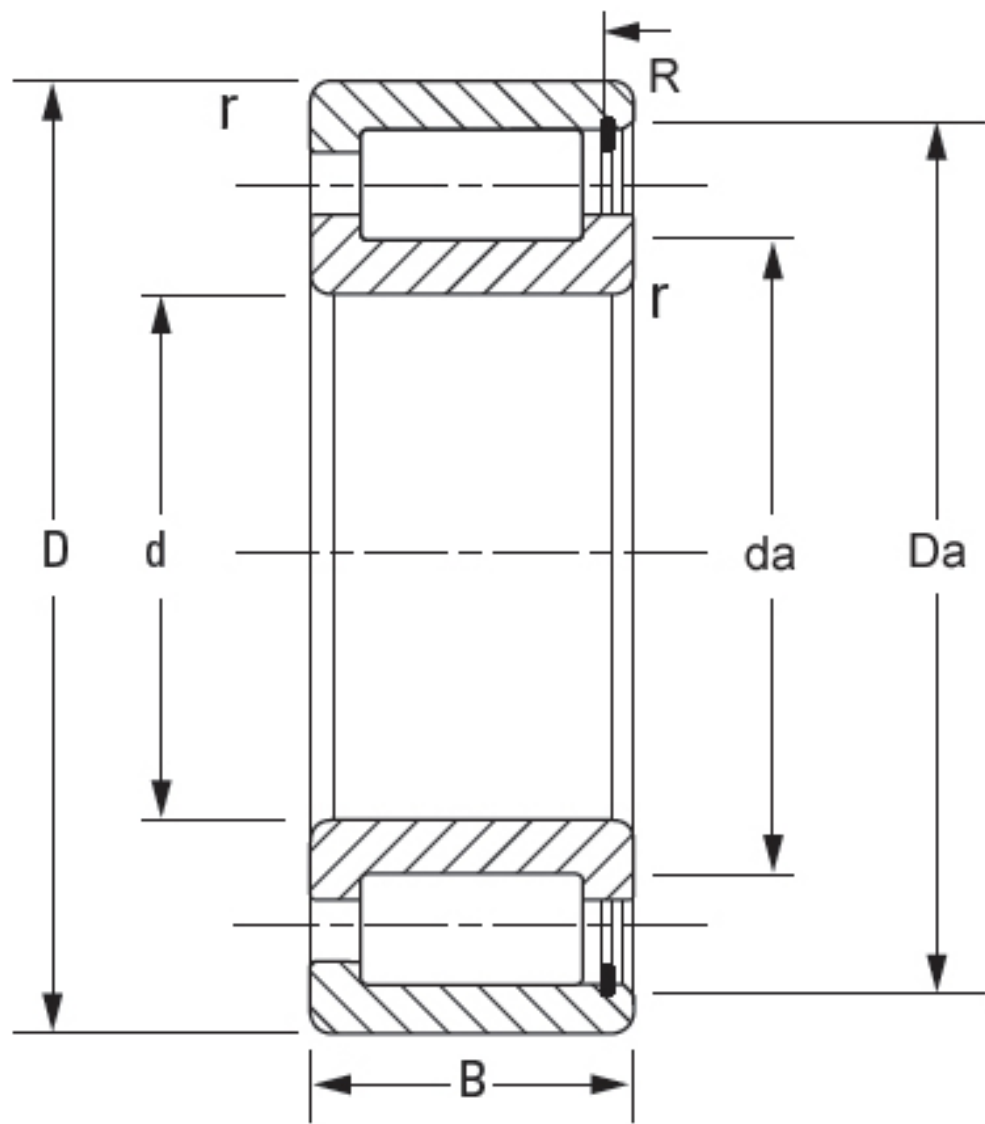
RJ  
RIJ



RF  
RIF



RT  
RIT



**NCF**