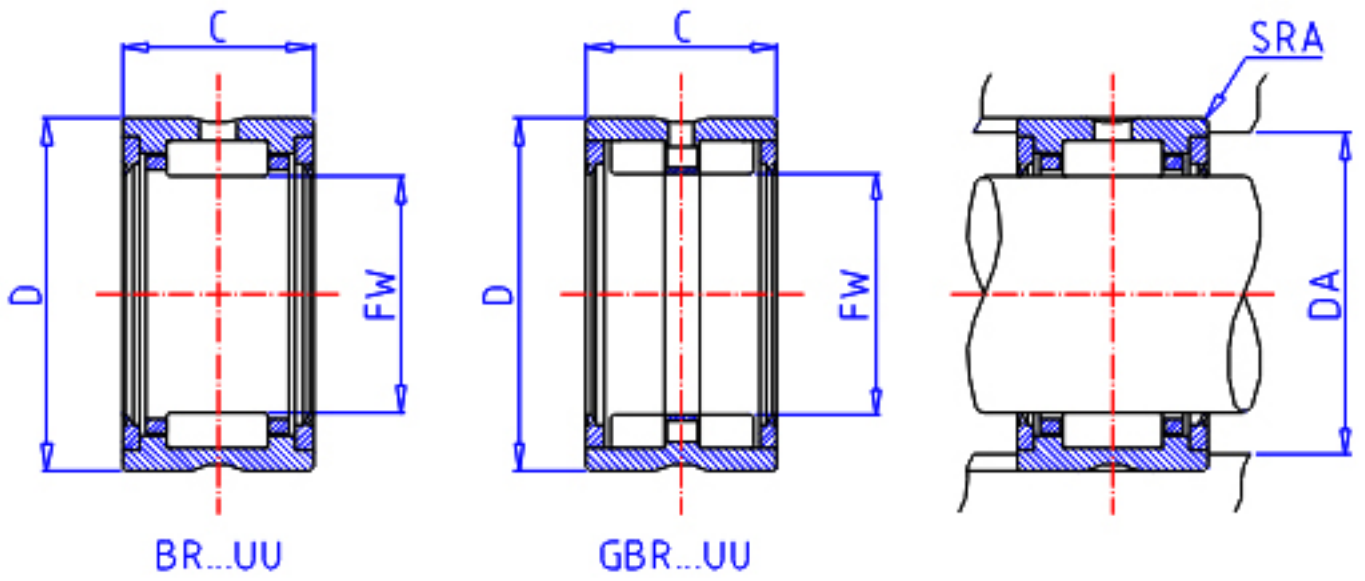


IKO GBR 122016 UU参数

| | | | | |
|--------|-------|---------------|----|------|
| 轴径 | STDRT | 19.050 | mm | 轴径 |
| 型号 | ORDER | GBR 122016 UU | | 型号 |
| 重量 | MASS | 79.0 | g | 重量 |
| 主要尺寸 | FW | 19.050 | mm | 内径 |
| | D | 31.750 | mm | 外径 |
| | C | 25.4 | mm | 宽度 |
| 安装尺寸 | DA | 27.0 | mm | (最大) |
| 主要尺寸 | SRA | 0.6 | mm | (最大) |
| 基本额定载荷 | CR | 26400 | N | 动载荷 |
| | COR | 34500 | N | 静载荷 |

IKO GBR 122016 UU图片



参考资料:<http://www.sozhou.com/p/657b0964.html>

