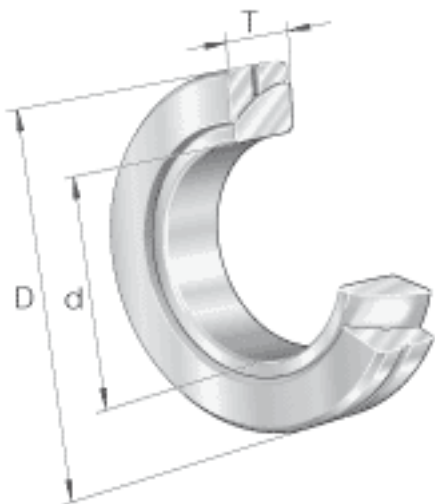
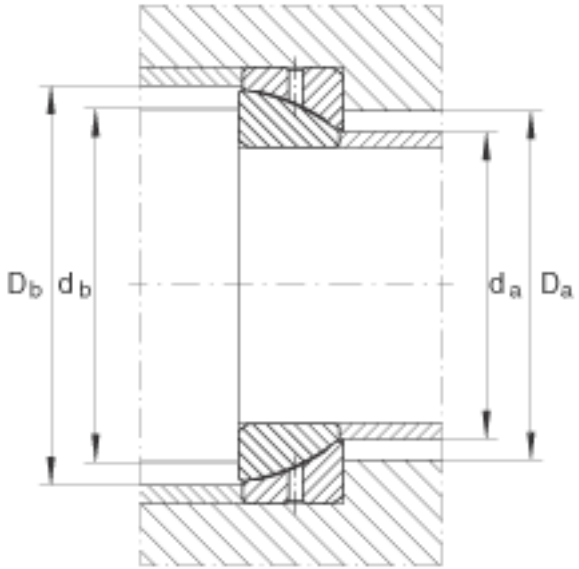
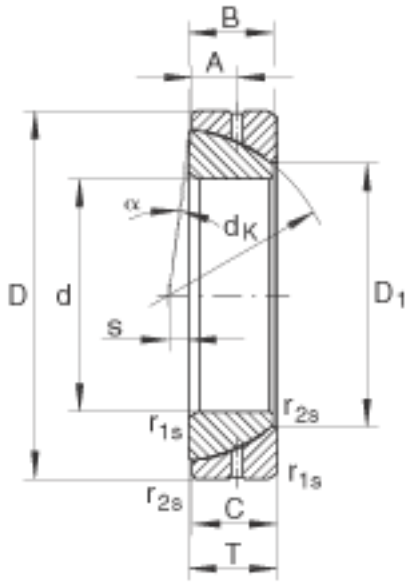


INA GE190-SX参数

尺寸	d	190	mm	公差: 0 / -0,03
	D	290	mm	公差: 0 / -0,035
	T	64	mm	公差: +/-0,35
	A	32	mm	-
	B	61	mm	公差: 0 / -0,6
	C	61	mm	公差: 0 / -0,6
	D ₁	211.8	mm	-
	D _{a min}	226	mm	-
	D _{b min}	278	mm	-
	d _{a max}	207.9	mm	-
	d _{b max}	252	mm	-
	d _K	275	mm	-
	r _{1s min}	3	mm	倒角尺寸
	r _{2s min}	1	mm	倒角尺寸
	s	29	mm	-
	接触角	α	1.3	-
重量	m	18300	g	质量
基本额定载荷	C _r	1370000	N	基本额定动载荷, 径向
	C _{0r}	6850000	N	基本额定静载荷, 径向

INA GE190-SX图片





参考资料:<http://www.sozhou.com/p/656af11d.html>