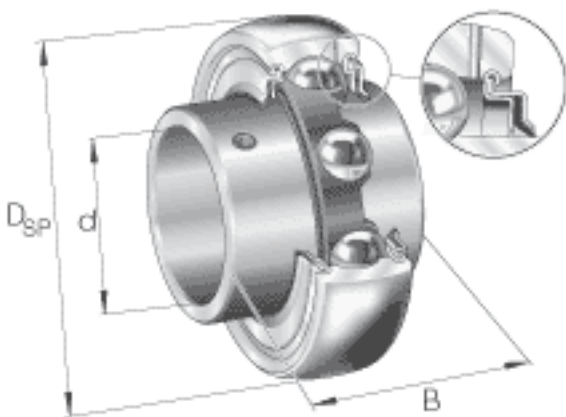


INA GY1111-KRR-B-AS2/V参数

尺寸	d	42.8625	mm	-
	D_{SP}	85	mm	-
	B	49.2	mm	-
	A	8.001	mm	-
	C	21.9964	mm	-
	C_2	26.3906	mm	-
	d_1	56.9976	mm	-
	S	18.9992	mm	-
	重量	m	700	g
基本额定载荷	C_r	32500	N	基本额定动载荷, 径向
	C_{0r}	20400	N	基本额定静载荷, 径向
尺寸	C_a	6.4008	mm	-
	D_1	72.2884	mm	-
	W	63.5	mm	-

INA GY1111-KRR-B-AS2/V图片



参考资料:<http://www.sozhou.com/p/64c9d4fc.html>

