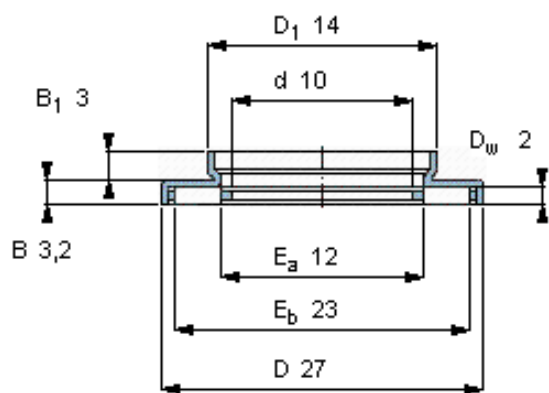


SKF AXW 10参数

主要尺寸	d	10	mm	-
	D	27	mm	-
	D_w	2	mm	-
基本额定载荷	C	8500	N	动载荷
	C_0	26000	N	静载荷
疲劳载荷极限	P_u	2850	N	-
额定转速	参考转速	5300	r/min	-
	极限转速	10000	r/min	-
重量	重量	8	g	-
型号	型号	AXW 10	-	-

SKF AXW 10图片



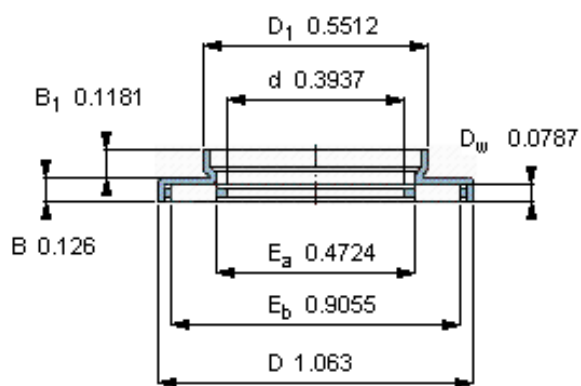
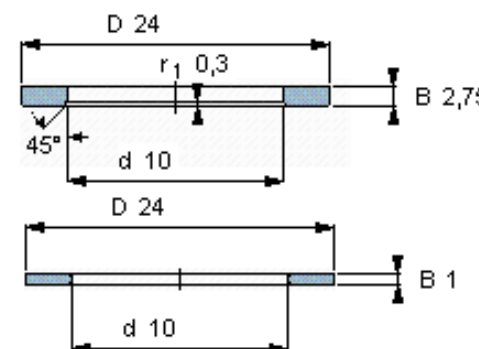
AXW 10

适宜的部件 滚道圈

LS 1024

推力圈

AS 1024



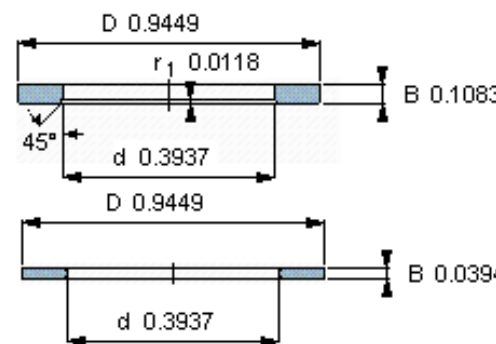
AXW 10

适宜的部件 滚道圈

LS 1024

推力圈

AS 1024



参考资料:<http://www.sozhou.com/p/649e3829.html>