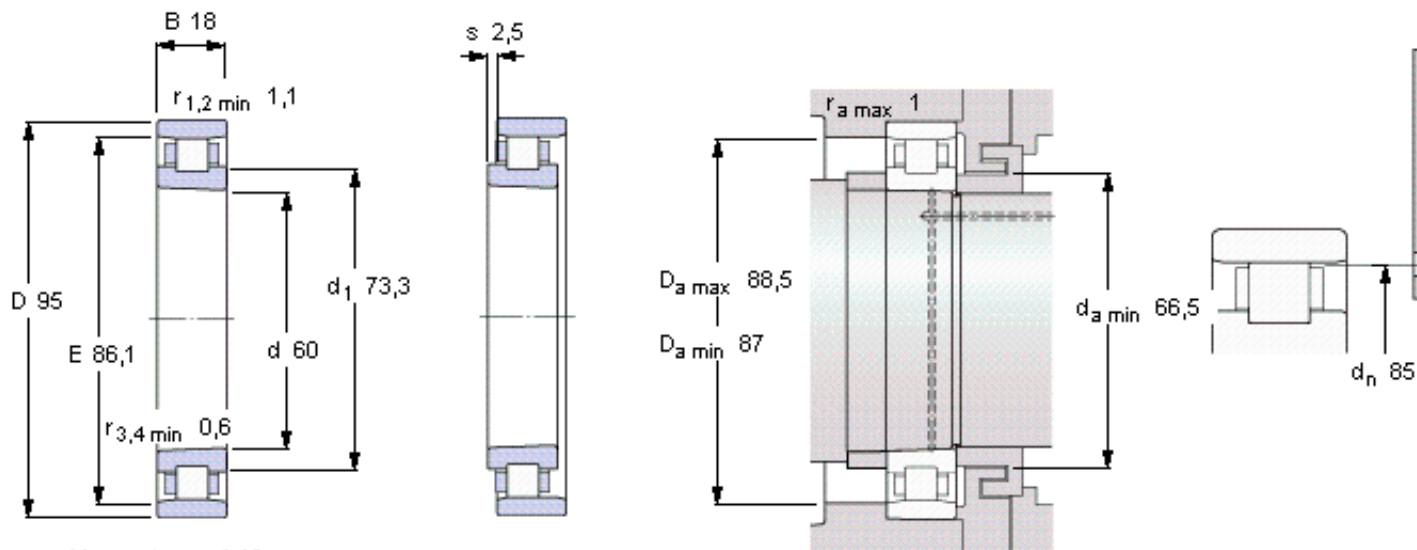


SKF N 1012 KTN/SP参数

主要尺寸	d	60	mm	-
	D	95	mm	-
	B	18	mm	-
基本额定载荷	C	42900	N	动载荷
	C_0	53000	N	静载荷
疲劳载荷极限	P_u	6300	N	-
极限转速	Grease	11000	r/min	-
	Oil-air	12000	r/min	-
重量	重量	410	g	-
型号	型号	N 1012 KTN/SP	-	-

SKF N 1012 KTN/SP图片



Tapered bore, taper 1:12

Reference grease quantity [cm³]

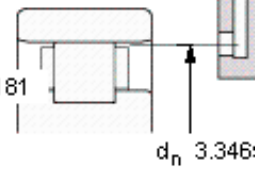
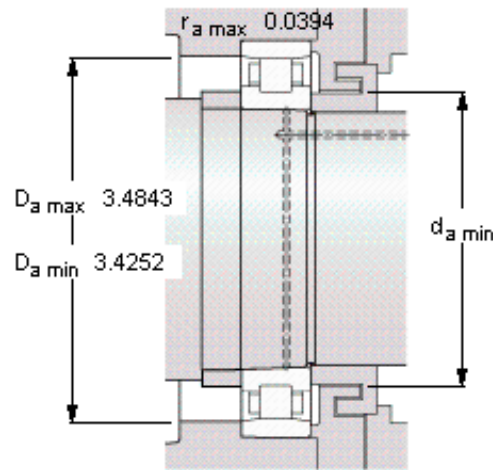
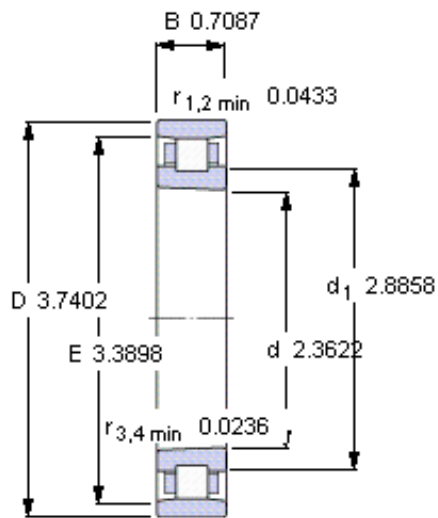
G_{ref} 4,7

Static radial stiffness [N/μm]

(guideline value)

680

参考资料: <http://www.sozhou.com/p/645e5b77.html>



Tapered bore, taper 1:12

Reference grease quantity [cm³]

G_{ref} 4,7

Static radial stiffness [N/μm]

(guideline value)

680