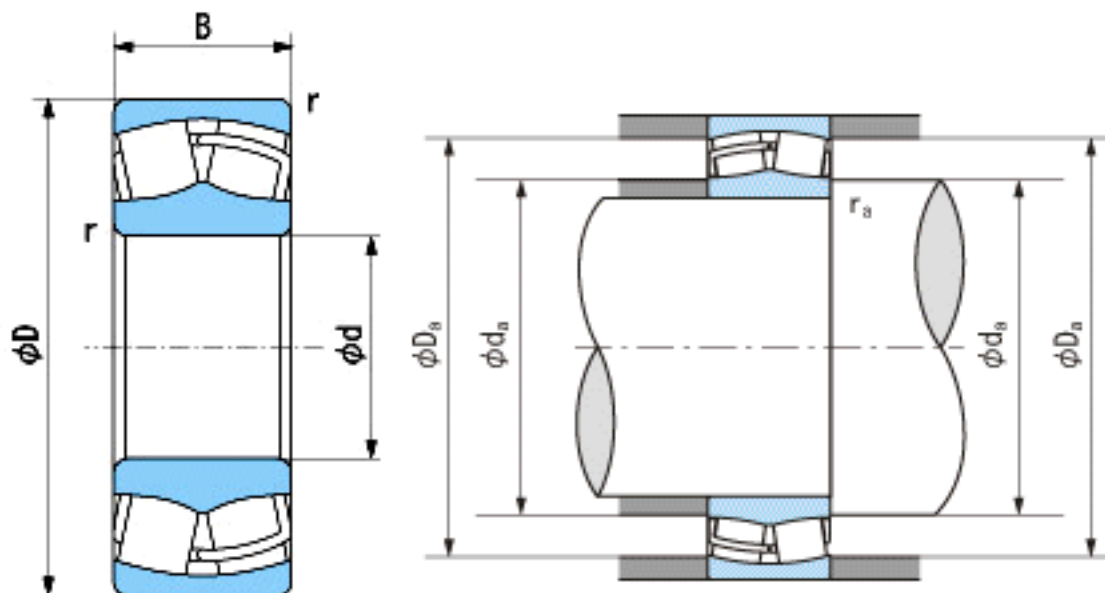


### NACHI 21310E参数

外形尺寸	d	50	mm	内径
	D	110	mm	外径
	B	27	mm	宽度
	r	2~3	mm	轴向
	r	2~4.5	mm	轴向
安装尺寸	da (min)	61.0	mm	(最小)
	Da (max)	101.0	mm	(最大)
	ra (max)	2.0	mm	(最大)
重量	Mass	1360	g	重量
基本额定载荷	Cr	178000	N	动载荷
	Cor	151000	N	静载荷
极限速度	Grease	4500	r/min	脂润滑
	Oil	5600	r/min	油润滑

### NACHI 21310E图片



参考资料:<http://www.sozhou.com/p/642b1380.html>