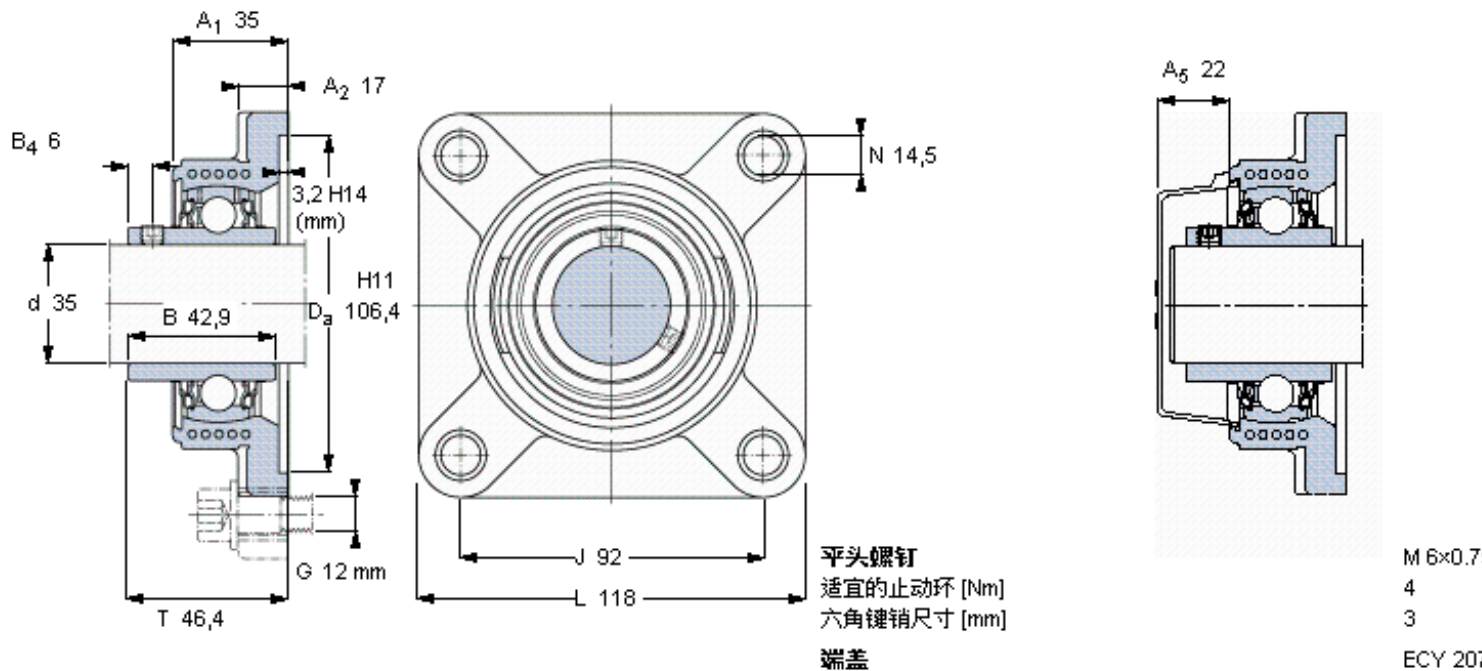


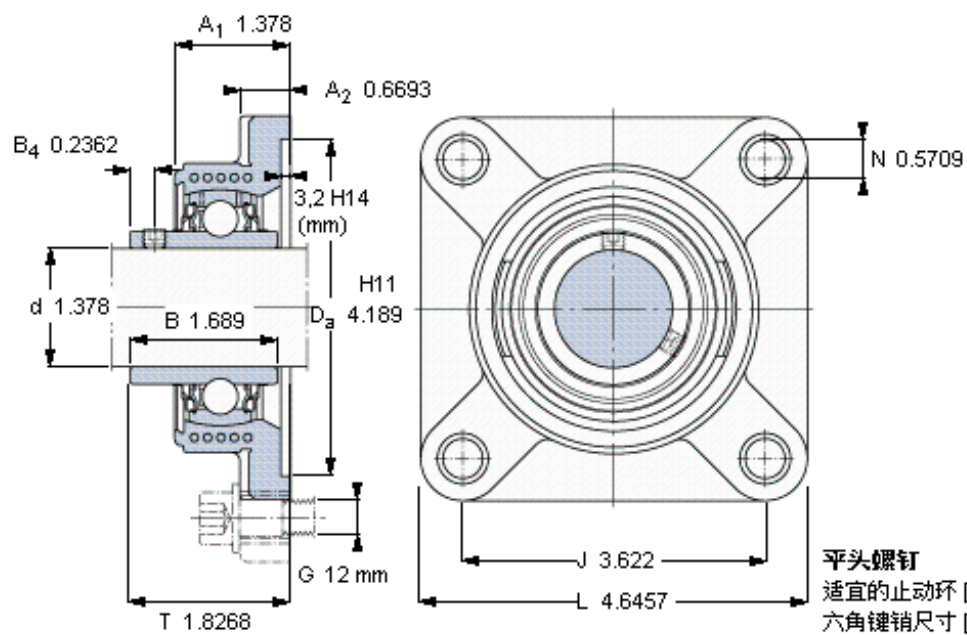
SKF FYK 35 TR参数

主要尺寸	d	35	mm	-
	A ₁	35	mm	-
	J	92	mm	-
	L	118	mm	-
	T	46.4	mm	-
基本额定载荷	C	25500	N	动载荷
	C ₀	15300	N	静载荷
极限转速	带h6轴公差	3200	r/min	-
重量	重量	660	g	-
型号	轴承单元	FYK 35 TR	-	-
	轴承座	FYK 507	-	-
	轴承	YAR 207-2RF	-	-

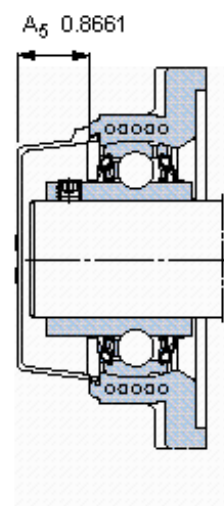
SKF FYK 35 TR图片



参考资料:<http://www.sozhou.com/p/640ade20.html>



平头螺钉
适宜的止动环 [Nm]
六角键销尺寸 [mm]
端盖



M 6x0.7
4
3
ECY 207