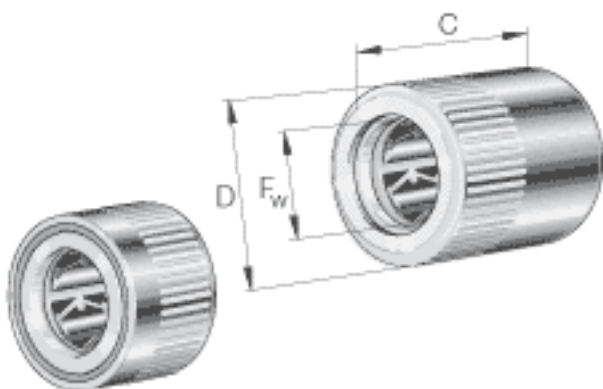


### INA HFL0822-KF-R参数

尺寸	$F_w$	8	mm	-
	D	12	mm	-
	C	22	mm	公差: -0,3
	$r_{min}$	0.3	mm	-
说明				冲压外圈滚针离合器带有滚动轴承配置。
重量	m	7	g	质量
极限转速	$n_{GW}$	17000	r/min	轴旋转时的极限转速 (适用于脂润滑和油润滑)
	$n_{GA}$	12000	r/min	外圈旋转时的极限转速 (适用于脂润滑和油润滑)
基本额定载荷	$C_r$	3650	N	基本额定动载荷, 径向
	$C_{0r}$	3950	N	基本额定静载荷, 径向
疲劳极限载荷	$C_{ur}$	550	N	疲劳极限载荷, 径向
许可力矩	$M_{d\ zul}$	1	Nm	许用扭矩

### INA HFL0822-KF-R图片



参考资料:<http://www.sozhou.com/p/6403519b.html>

