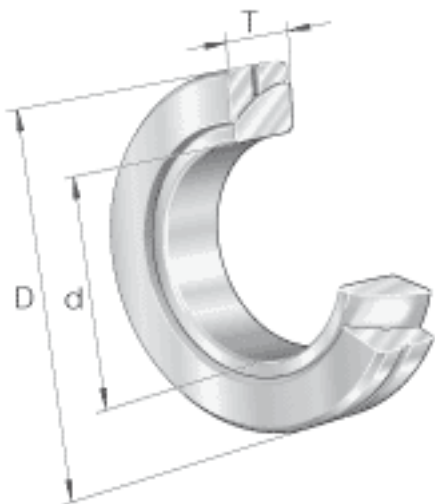
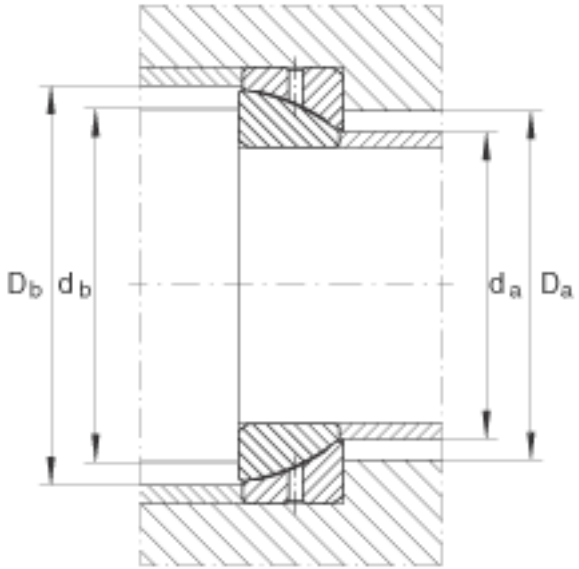
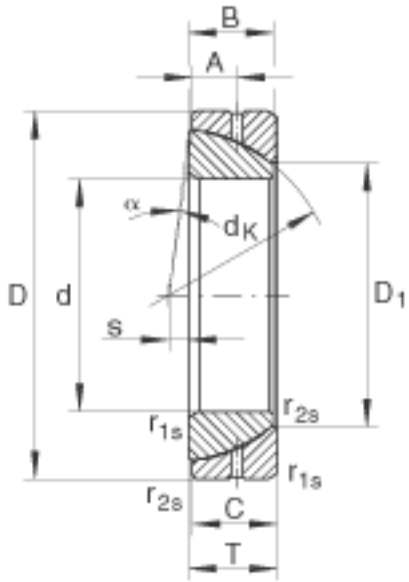


## INA GE40-SX参数

尺寸	d	40	mm	公差: 0 / -0,012	
	D	68	mm	公差: 0 / -0,016	
	T	19	mm	公差: +/-0,25	
	A	9.5	mm	-	
	B	18	mm	公差: 0 / -0,24	
	C	18	mm	公差: 0 / -0,24	
	D <sub>1</sub>	46.8	mm	-	
	D <sub>a min</sub>	52	mm	-	
	D <sub>b min</sub>	61	mm	-	
	d <sub>a max</sub>	45.5	mm	-	
	d <sub>b max</sub>	54	mm	-	
	d <sub>K</sub>	60	mm	-	
	r <sub>1s min</sub>	1	mm	倒角尺寸	
	r <sub>2s min</sub>	0.3	mm	倒角尺寸	
	s	1.5	mm	-	
	接触角	α	1.9		-
	重量	m	330	g	质量
基本额定载荷	C <sub>r</sub>	90000	N	基本额定动载荷, 径向	
	C <sub>0r</sub>	450000	N	基本额定静载荷, 径向	

## INA GE40-SX图片





参考资料:<http://www.sozhou.com/p/63e01834.html>