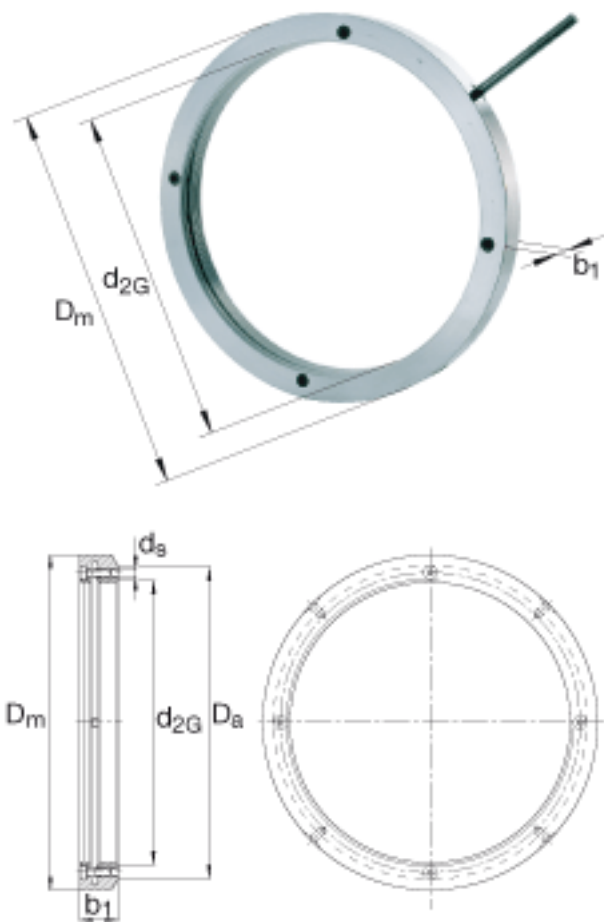


FAG HMZ30/530参数

尺寸	d_{2G}	Tr530x6	mm	螺纹
	D_m	630	mm	-
	b_1	68	mm	-
	D_a	590	mm	-
锁紧力矩	M_{aL}	464	Nm	每个锁紧螺钉的锁紧力矩
重量	m	46900	g	质量, 螺母
尺寸	d_s	M20		锁紧螺钉的螺纹
说明		4		锁紧螺钉, 数量

FAG HMZ30/530图片



参考资料:<http://www.sozhou.com/p/63bc4439.html>