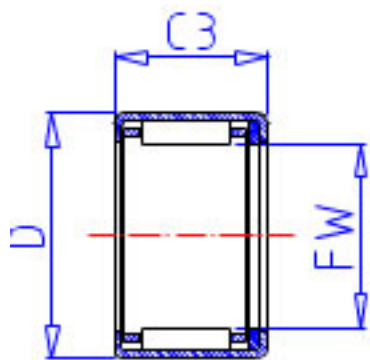


NSK FJTT-2820参数

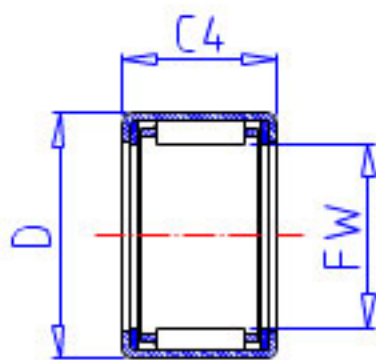
型号	型号	FJTT-2820		-
外形尺寸	FW	28	mm	内径
	D	35		外径
	C3	18	mm	宽度
	C4	20	mm	最大宽度
	C2	1.0	mm	最大宽度
基本额定载荷	CR	15600	N	动载荷
	CR2	1590	kgf	动载荷
极限载荷	P _{MAX}	9950	N	极限载荷
	P _{MAX2}	1020	kgf	极限载荷
极限转速	LS	6700	1/min	极限转速
重量	MASS	32.0	g	重量

NSK FJTT-2820图片

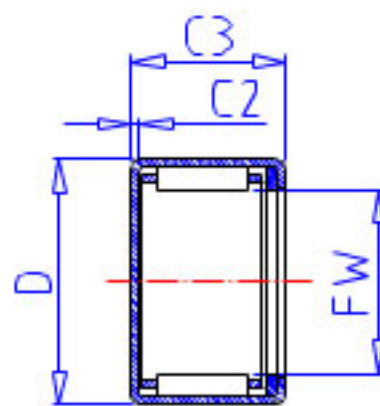
参考资料:<http://www.sozhou.com/p/63ae041b.html>



FJT, FJHT, FJLT



FJTT, FJHTT, FJLTT



MFJT, MFJLT

