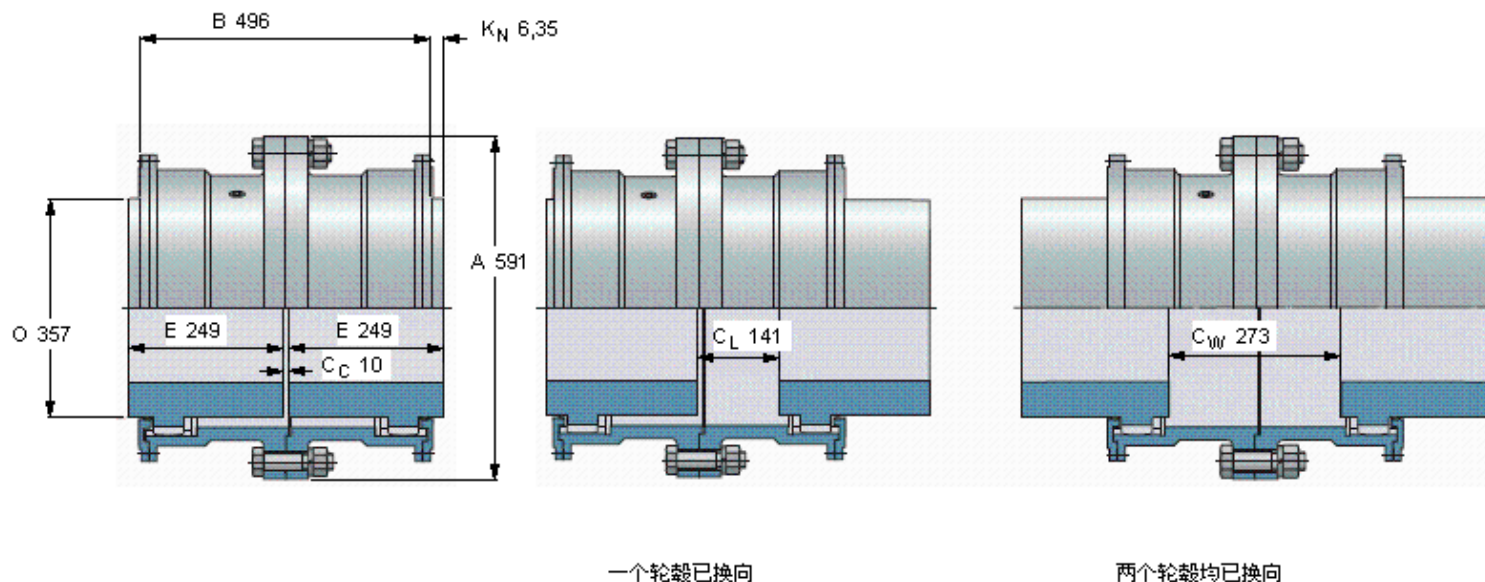


### SKF HCCE 080 R参数

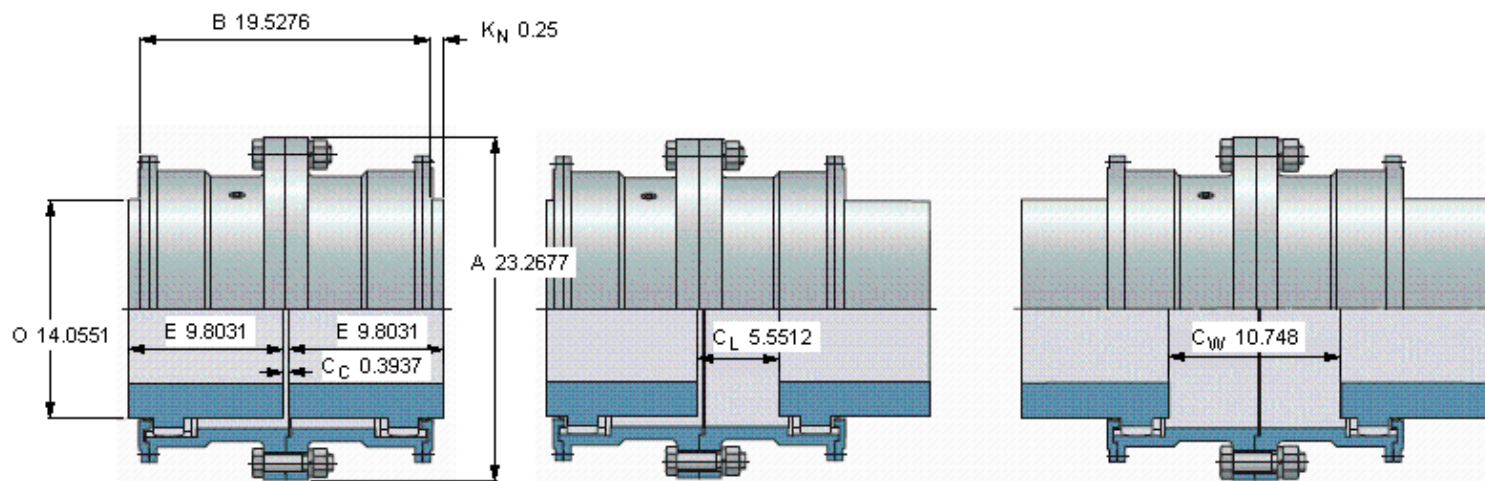
轴直径	最小	127	mm	-
	最大	279	mm	-
	最小	-	mm	-
	最大	-	mm	-
扭矩	最大	158.7	kNm	-
	速度	最大	1750	r/min
重量	重量	649000	g	-
主要尺寸	A	591	mm	-
	B	496	mm	-
	E	249	mm	-
其他	G	-	-	-
	$G_R$	-	-	-
型号	型号	HCCE 080 R	-	-

### SKF HCCE 080 R图片



符合 SMS 2305/DIN 6885/1 标准的键槽的有效最大轴直径  
如需更快的速度，请联系 SKF  
型号中的后缀 R 表示预钻的轴孔。对于已做好的轴孔，  
应用后缀 F 与所需的尺寸和孔及键槽的公差来替换后缀 R  
对于这种联轴器，推荐使用液压安装，请参阅“带注油装置的挠性联轴器”

参考资料：<http://www.sozhou.com/p/63a8ea78.html>



一个轮毂已换向

两个轮毂均已换向

符合 SMS 2305/DIN 6885/1 标准的键槽的有效最大轴直径  
 如需更快的速度，请联系 SKF  
 型号中的后缀 R 表示预钻的轴孔。对于已做好的轴孔，  
 应用后缀 F 与所需的尺寸和孔及键槽的公差来替换后缀 R  
 对于这种联轴器，推荐使用液压安装，请参阅“带注油装置的挠性联轴器”