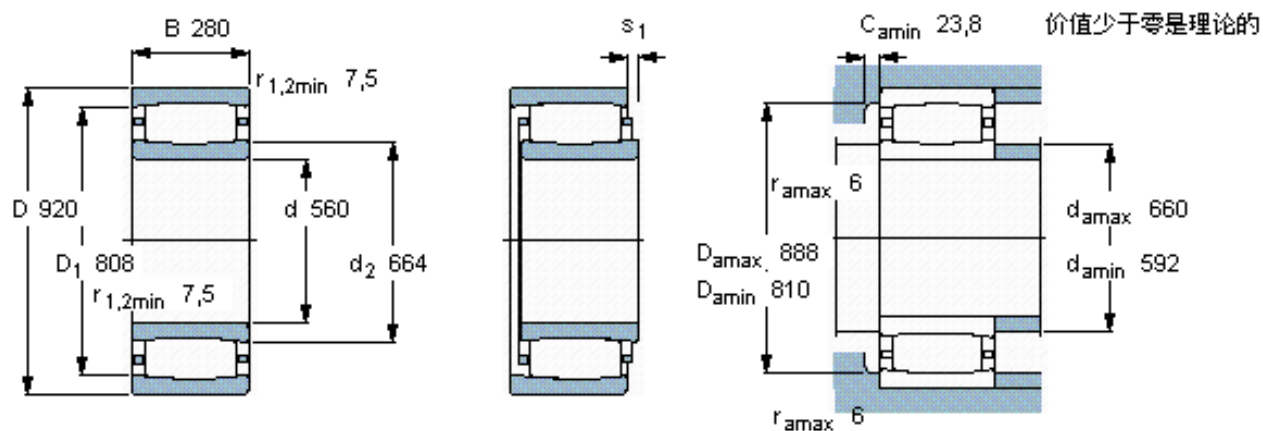


SKF C 31/560 MB *参数

主要尺寸	d	560	mm	-
	D	920	mm	-
	B	280	mm	-
基本额定载荷	C	9500000	N	动载荷
	C_0	17000000	N	静载荷
疲劳载荷极限	P_u	1100000	N	-
额定转速	参考转速	480	r/min	-
	极限转速	670	r/min	-
重量	重量	750000	g	-
型号	* SKF 探索者轴承	C 31/560 MB *	-	-
说明	**请核查供货情况	**	-	-

SKF C 31/560 MB *图片



轴向位移 s_1

28

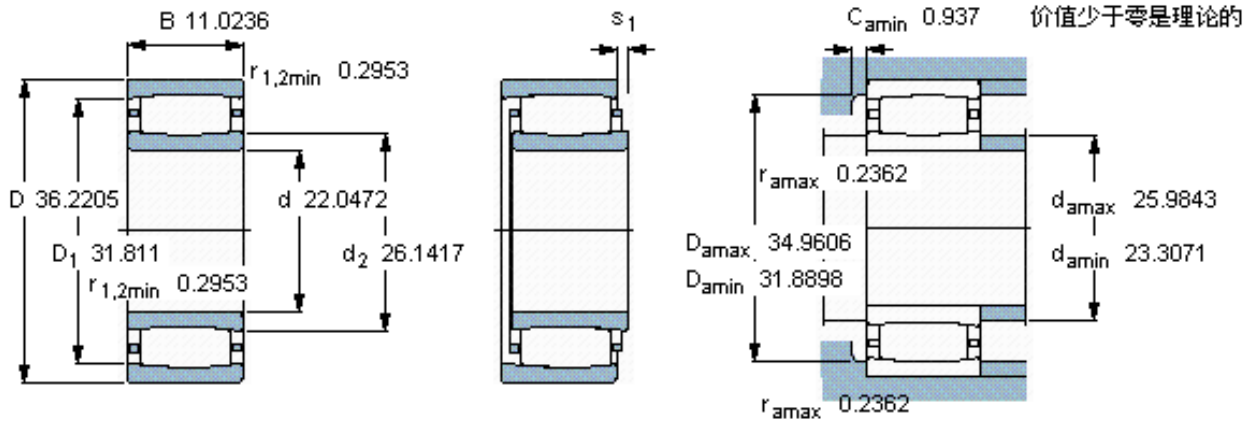
对中误差系数 k_1

-

运行游隙系数 k_2

0,11

参考资料: <http://www.sozhou.com/p/63a5077e.html>



轴向位移 s_1

对中误差系数 k_1

运行游隙系数 k_2

1.102

-

0,111