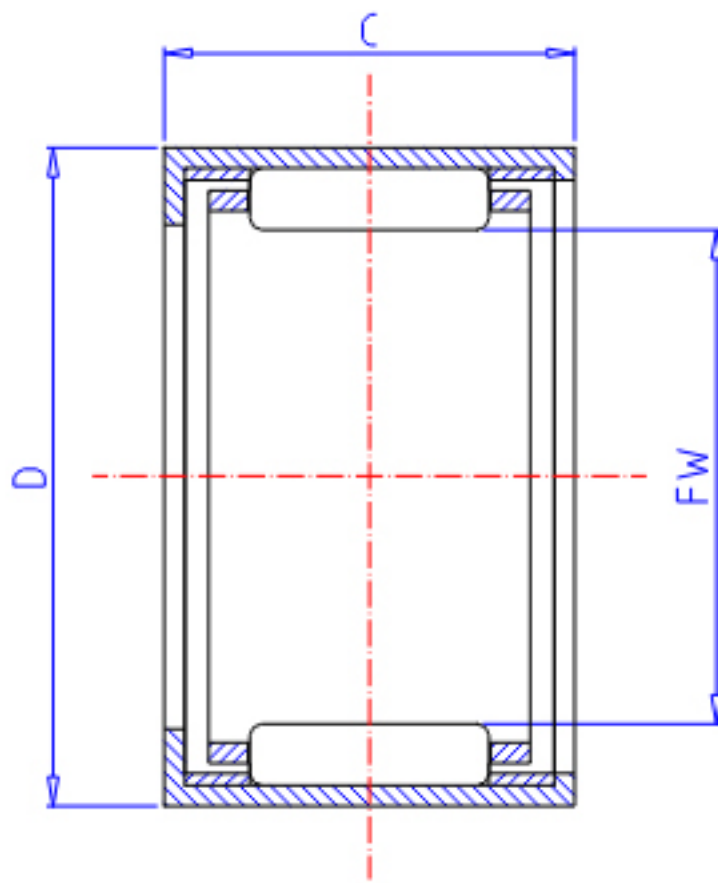


### IKO TA 3025Z参数

轴径	STDRT	30	mm	轴径
型号	ORDER	TA 3025Z		型号
重量	MASS	68.00	g	重量
主要尺寸	FW	30	mm	内径
	D	40	mm	外径
	C	25	mm	宽度
基本额定载荷	CR	31600	N	动载荷
	COR	50300	N	静载荷

### IKO TA 3025Z图片



参考资料:<http://www.sozhou.com/p/639aea56.html>

