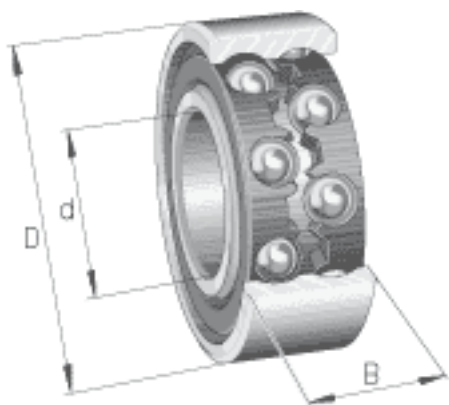
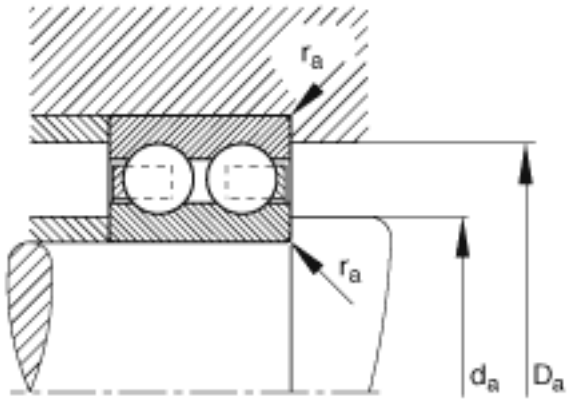
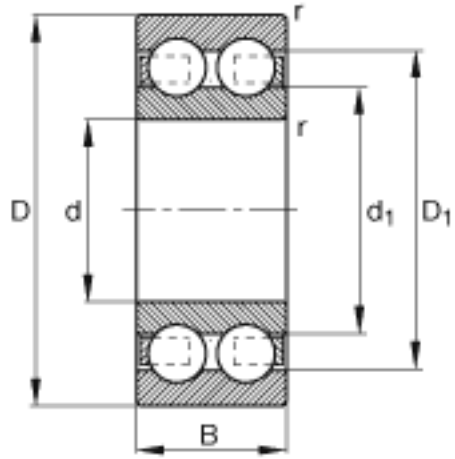


FAG 4215-B-TVH参数

尺寸	$D_{a\ max}$	121	mm	-
	d_1	97.7	mm	-
	$d_{a\ min}$	84	mm	-
	$r_{a\ max}$	1.5	mm	-
	r_{min}	1.5	mm	-
重量	m	1580	g	质量
基本额定载荷	C_r	78000	N	基本额定动载荷，径向
	C_{0r}	80000	N	基本额定静载荷，径向
极限转速	n_G	4800	r/min	极限转速
疲劳极限载荷	C_{ur}	3750	N	疲劳极限载荷，径向
参考转速	n_B	4700	r/min	参考速度
尺寸	d	75	mm	-
	D	130	mm	-
	B	31	mm	-
	D_1	115.4	mm	-

FAG 4215-B-TVH图片





参考资料:<http://www.sozhou.com/p/639aaa64.html>