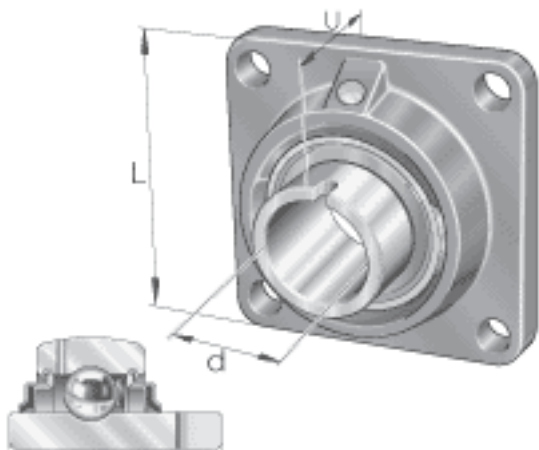
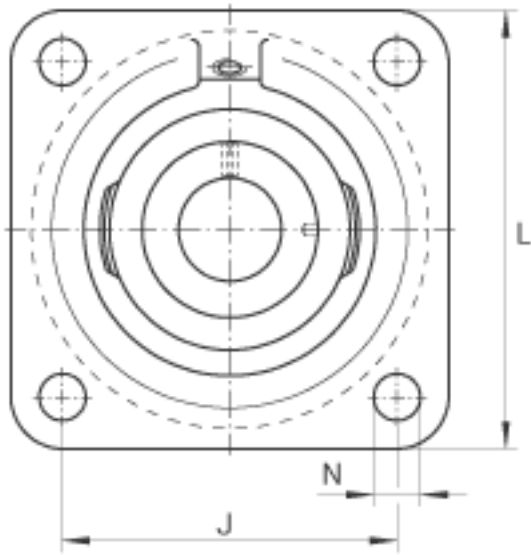
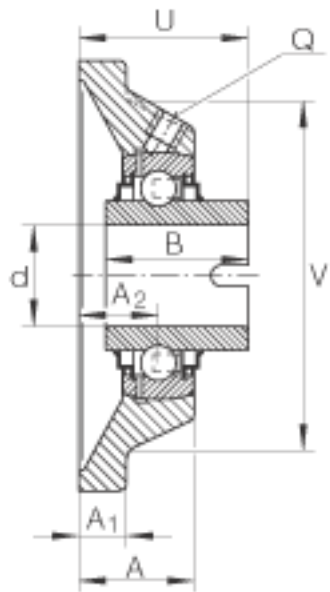


## INA RCJL50-N参数

说明		KASK10		轴承端盖，封闭设计。 单独定货。
				轴承端盖的槽
尺寸	d	50	mm	-
	L	143	mm	-
	U	58.2	mm	-
	A	39	mm	-
	A <sub>1</sub>	13	mm	-
	A <sub>2</sub>	28	mm	-
	B	49.2	mm	-
	J	111	mm	-
	N	18	mm	-
	Q	Rp 1/8		-
	V	125	mm	-
重量	m	2290	g	质量
基本额定载荷	C <sub>r</sub>	35000	N	基本额定动载荷，径向
	C <sub>0r</sub>	23200	N	基本额定静载荷，径向
说明		GG. CJ10-N		轴承座的型号
		GLE50-KRR-B		轴承的型号

## INA RCJL50-N图片





参考资料:<http://www.sozhou.com/p/637d8eb9.html>