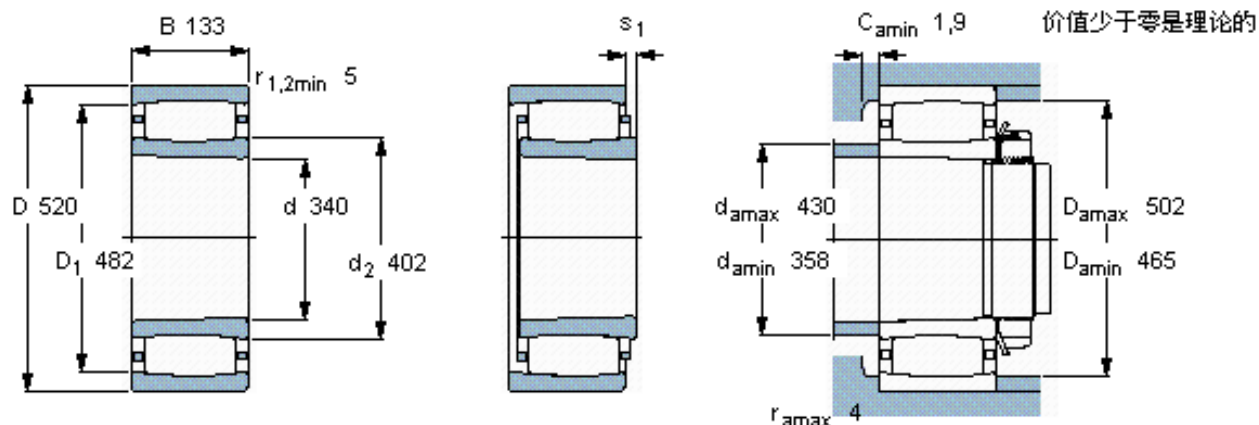


SKF C 3068 KM *参数

| | | | | |
|--------|-------------|-------------|-------|-----|
| 主要尺寸 | d | 340 | mm | - |
| | D | 520 | mm | - |
| | B | 133 | mm | - |
| 基本额定载荷 | C | 2900000 | N | 动载荷 |
| | C_0 | 5000000 | N | 静载荷 |
| 疲劳载荷极限 | P_u | 375000 | N | - |
| 额定转速 | 参考转速 | 950 | r/min | - |
| | 极限转速 | 1300 | r/min | - |
| 重量 | 重量 | 100000 | g | - |
| 型号 | * SKF 探索者轴承 | C 3068 KM * | - | - |
| 说明 | **请核查供货情况 | ** | - | - |

SKF C 3068 KM *图片



圆锥孔，圆锥
1: 12

轴向位移 s_1

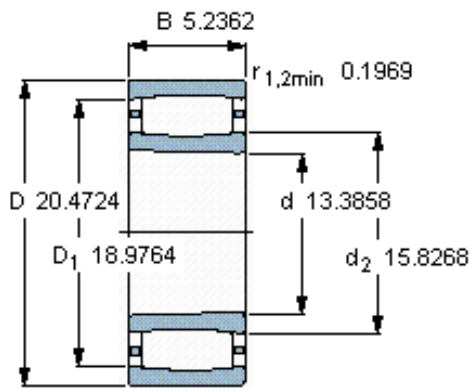
对中误差系数 k_1
运行游隙系数 k_2

25,4

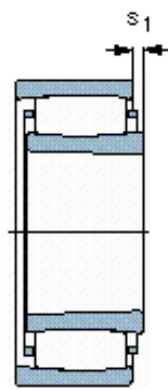
0,12

0,09

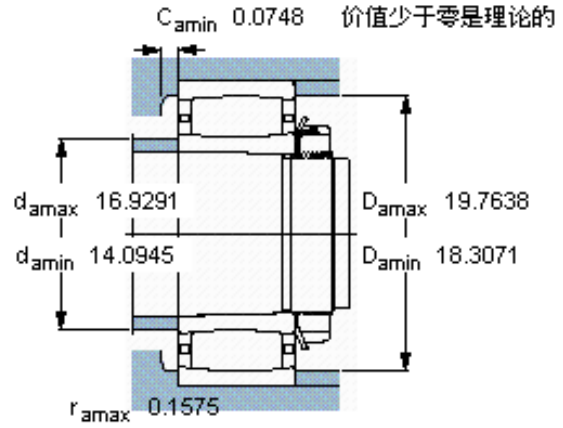
参考资料: <http://www.sozhou.com/p/637cad9b.html>



圆锥孔，圆锥
1: 12



轴向位移 s_1



对中误差系数 k_1
运行游隙系数 k_2

1

0,12
0,09