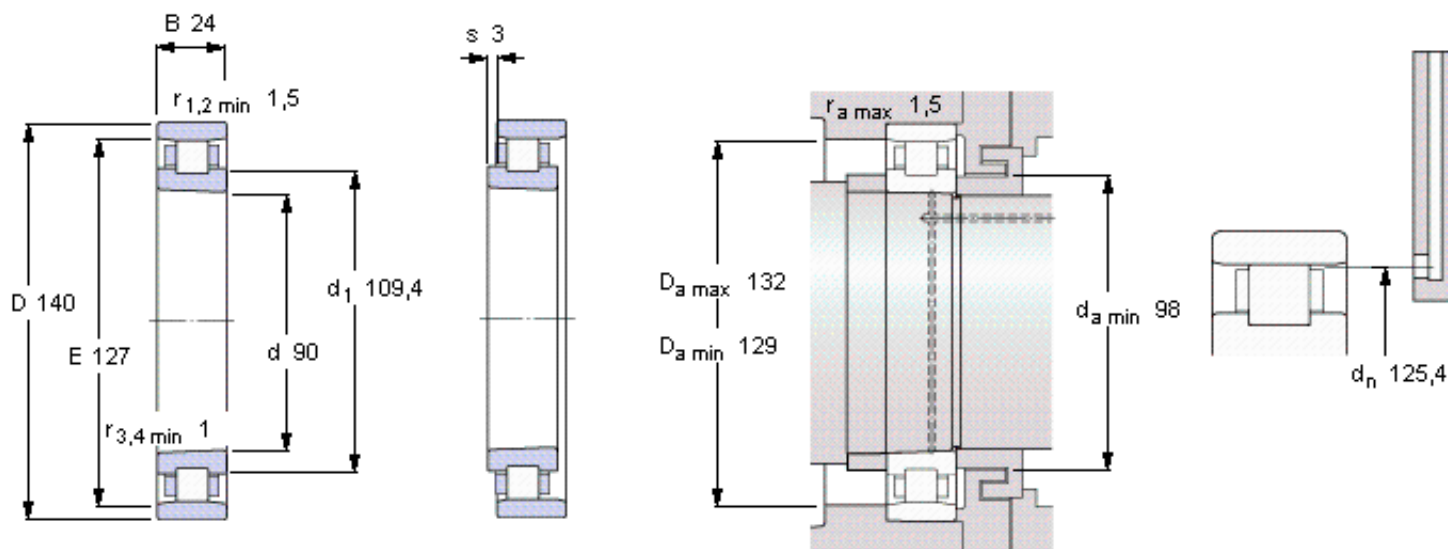


SKF N 1018 KTN9/HC5SP参数

主要尺寸	d	90	mm	-
	D	140	mm	-
	B	24	mm	-
基本额定载荷	C	79200	N	动载荷
	C_0	108000	N	静载荷
疲劳载荷极限	P_u	12900	N	-
极限转速	Grease	8500	r/min	-
	Oil-air	9500	r/min	-
重量	重量	1100	g	-
型号	型号	N 1018 KTN9/HC5SP	-	-

SKF N 1018 KTN9/HC5SP图片



Tapered bore, taper 1:12

Reference grease quantity [cm³]

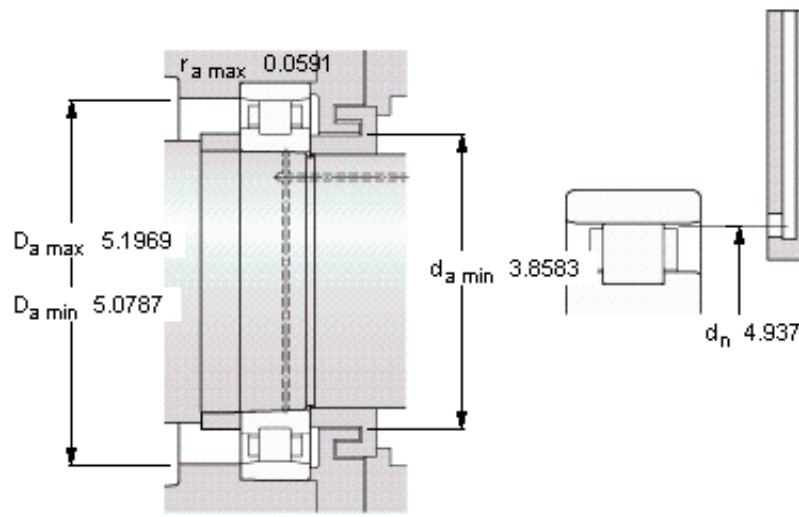
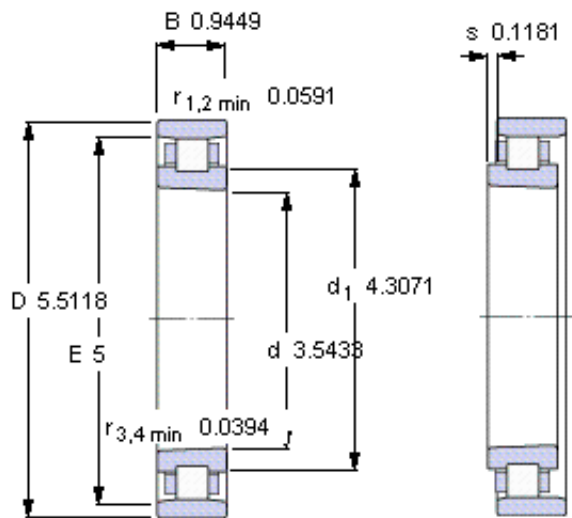
G_{ref} 12

Static radial stiffness [N/μm]

(guideline value)

1320

参考资料: <http://www.sozhou.com/p/6379de0b.html>



Tapered bore, taper 1:12

Reference grease quantity [cm³]

G_{ref} 12

Static radial stiffness [N/μm]

(guideline value)

1320