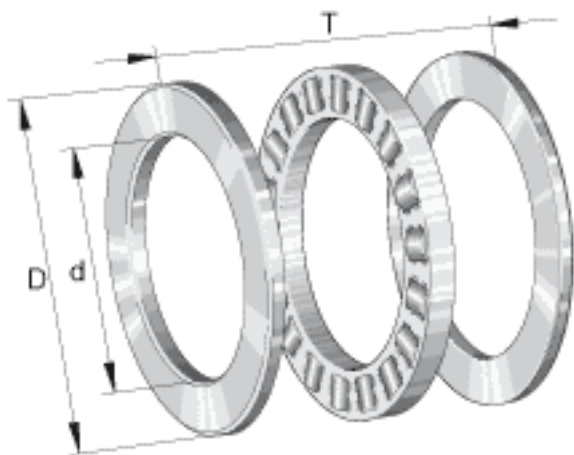


INA 81110-TV参数

尺寸	d	50	mm	-
	D	70	mm	-
	T	14	mm	-
	D ₁	52	mm	-
	d ₁	70	mm	-
	r _{min}	0.6	mm	-
	重量	m	140	g
基本额定载荷	C _a	62000	N	基本额定动载荷, 轴向
	C _{0a}	177000	N	基本额定静载荷, 轴向
疲劳极限载荷	C _{ua}	17400	N	疲劳极限载荷
极限转速	n _G	4900	r/min	极限转速
参考转速	n _B	1810	r/min	参考转速
说明		K81110-TV		推力圆柱滚子及保持架组件
		GS81110		定位座圈
		WS81110		轴定位垫圈
		LS5070		轴圈

INA 81110-TV图片



参考资料:<http://www.sozhou.com/p/636e3d26.html>

