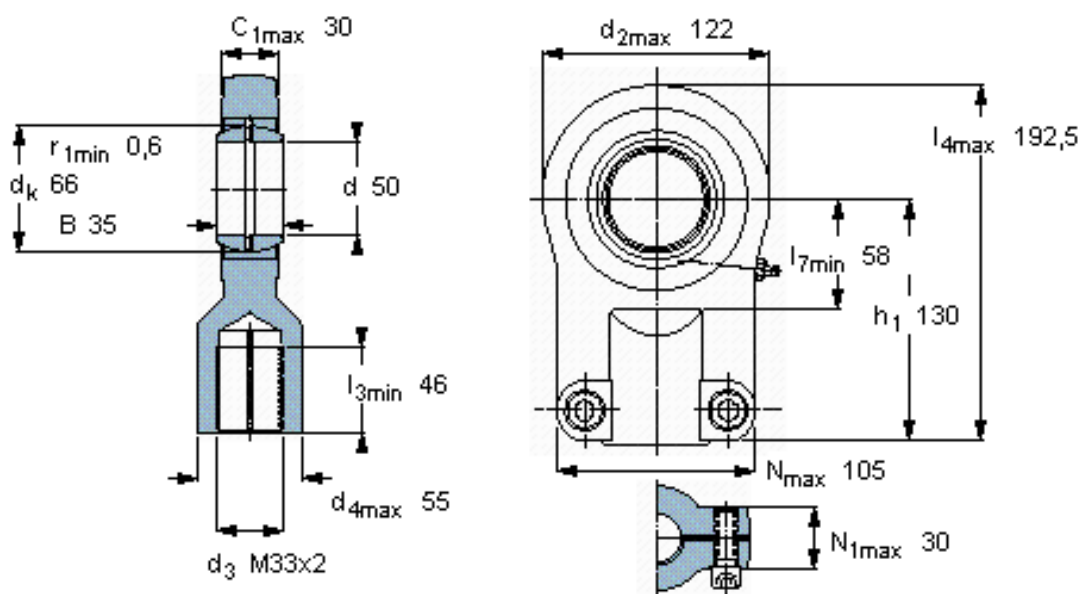


SKF SIJ 50 ES参数

主要尺寸	d	50	mm	-
	最大	122	mm	-
	B	35	mm	-
	6H	M33x2	mm	-
	最大	30	mm	-
	h_1	130	mm	-
倾斜角	倾斜角	3	度	-
基本额定载荷	C	156000	N	动载荷
	C_0	216000	N	静载荷
重量	重量	4400	g	-
型号	带右螺纹的杆端关节轴承	SIJ 50 ES	-	-

SKF SIJ 50 ES图片



公差
 d_3 6H
 h_1 js13

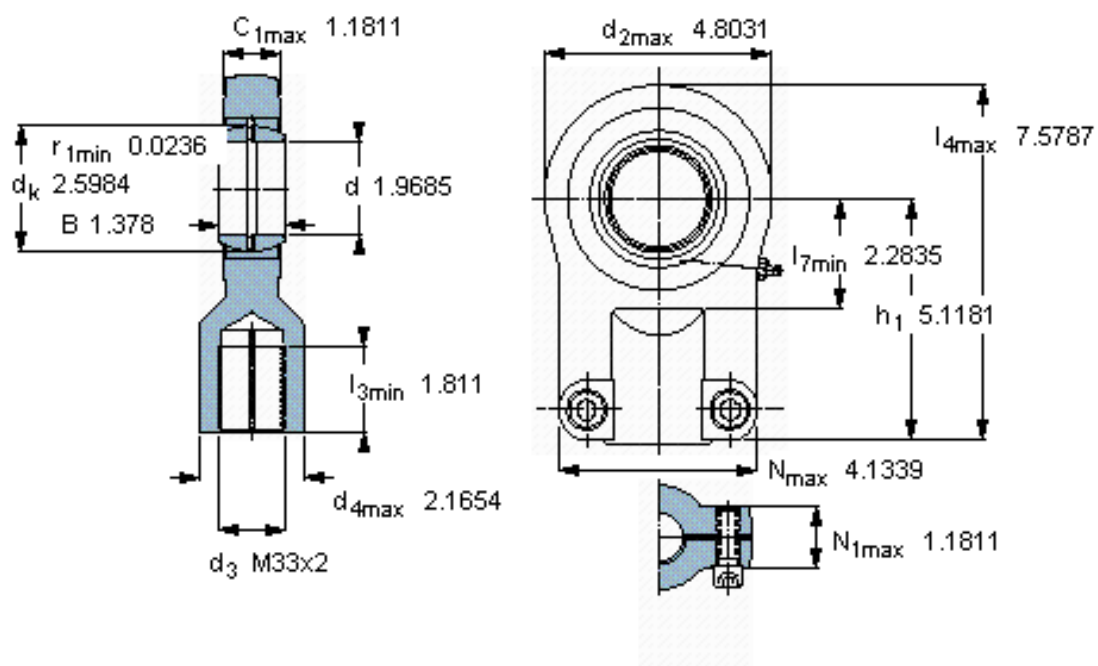
特定负荷系数

材料常数

滚筒螺钉
M12

锁紧扭矩
79

参考资料: <http://www.sozhou.com/p/63567b5f.html>



公差
 d_3 6H
 h_1 js13

特定负荷系数

材料常数

滚筒螺钉
 M12

锁紧扭矩
 3.1102