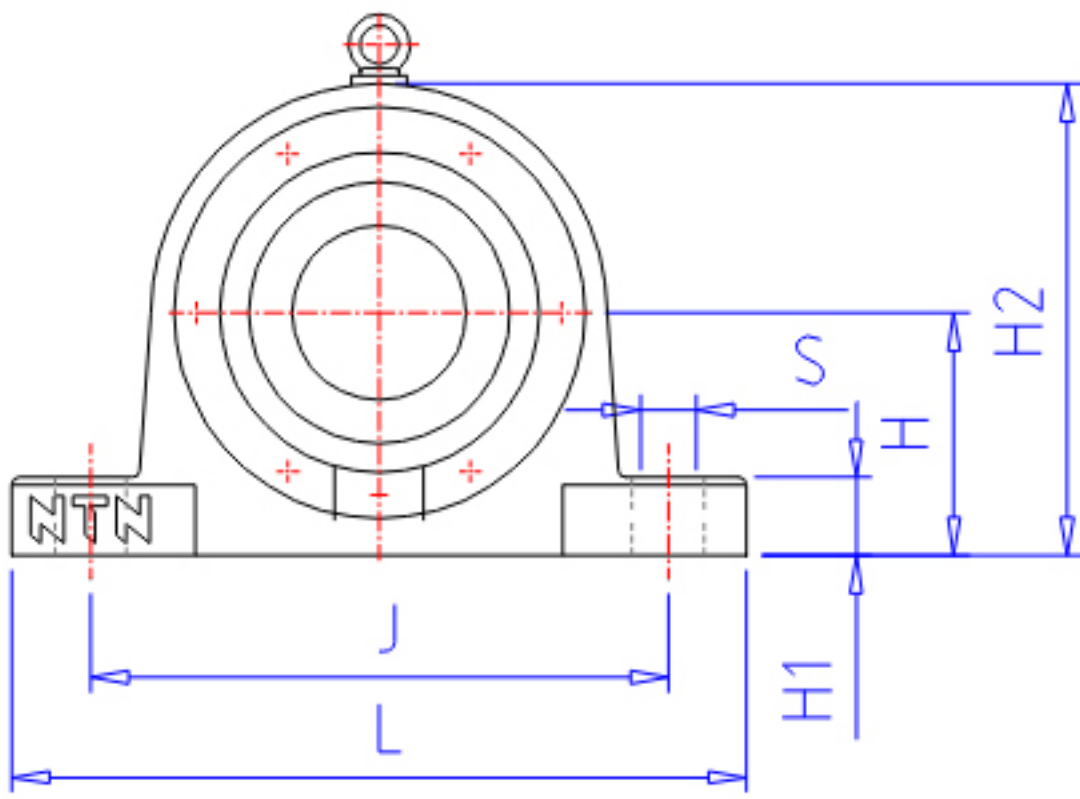


### NTN SV260参数

轴径	MD	300	mm	轴径
	MD1	280	mm	轴径
	MD2	320	mm	-
型号	BN	SV260		型号
BAS型号	BON	V540		本体
	CN	540C		盖
适用部件	SBBN	-		自动调心球轴承型号
	SRBN	22260B		自动调心滚子轴承型号
尺寸	D	540	mm	-
	H	335	mm	-
	J	890	mm	-
	J1	200	mm	-
	N1	46	mm	-
	N	78	mm	-
	L	1060	mm	-
	A	410	mm	-
	A1	335	mm	-
	G	202	mm	-
	A2	196.0	mm	-
	H1	115	mm	-
	H2	670	mm	-
	S	M39		参考尺寸型号
	QB	4		参考尺寸型号个数
重量	MASS	433000	g	重量
适用部件	LRN	SR540x31		定位圈型号
	QR	2.000		定位圈个数
	NN	AN60		螺母型号
	WN	AL60		垫圈型号
参考尺寸	Y	114	mm	-
橡胶密封圈型号	RSN	ZF60		橡胶密封圈型号d2侧
	RSN1	ZF68		橡胶密封圈型号d3侧

### NTN SV260图片



参考资料:<http://www.sozhou.com/p/63337694.html>