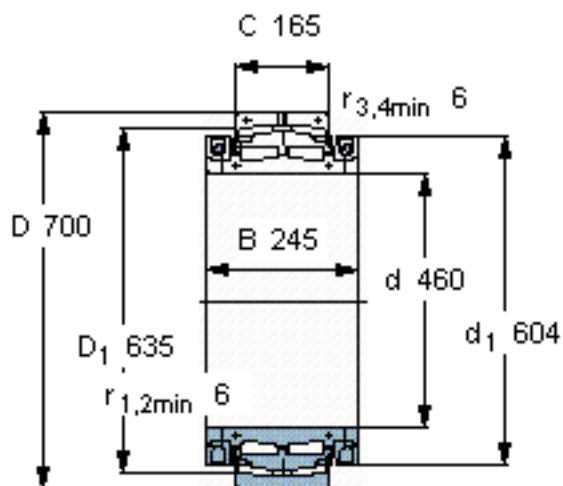


SKF BS2B 243120参数

主要尺寸	d	460	mm	-
	D	700	mm	-
	B	245	mm	-
	C	165	mm	-
基本额定载荷	C	3280000	N	动载荷
	C_0	6550000	N	静载荷
疲劳载荷极限	P_u	430000	N	-
重量	重量	340000	g	-
型号	型号	BS2B 243120	-	-

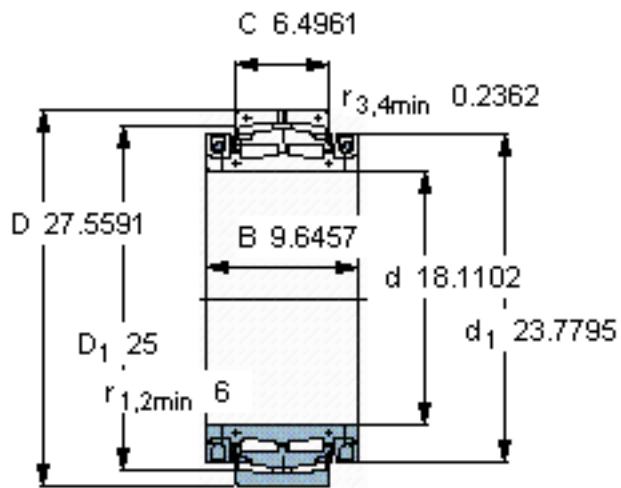
SKF BS2B 243120图片



计算系数

e 0,21
Y₁ 3,2
Y₂ 4,8
Y₀ 3,2

参考资料:<http://www.sozhou.com/p/62cbfc88.html>



计算系数

e 0,21

Y_1 3,2

Y_2 4,8

Y_0 3,2