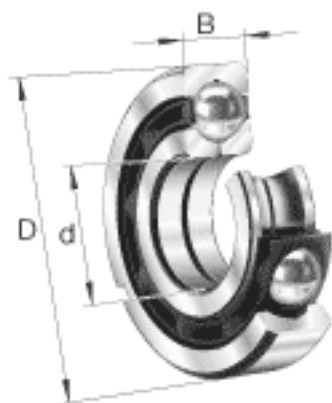
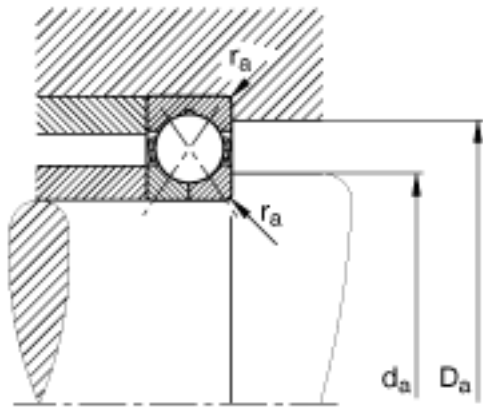
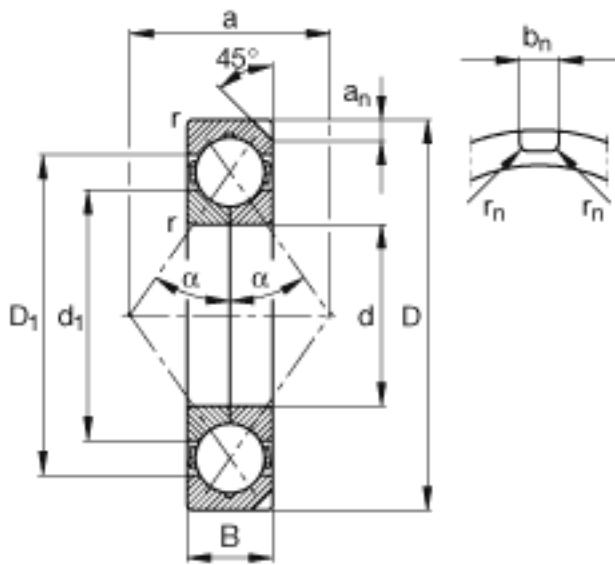


FAG QJ230-N2-MPA参数

尺寸	d	150	mm	-
	D	270	mm	-
	B	45	mm	-
	a	147	mm	-
	a_n	11.7	mm	-
	b_n	10.5	mm	-
	D_1	226.7	mm	-
	$D_{a\ max}$	256	mm	-
	d_1	193.7	mm	-
	$d_{a\ min}$	164	mm	-
	$r_{a\ max}$	2.5	mm	-
	r_{min}	3	mm	-
	r_n	2	mm	-
	重量	m	12200	g
基本额定载荷	C_r	350000	N	基本额定动载荷，径向
	C_{0r}	485000	N	基本额定静载荷，径向
极限转速	n_G	4350	r/min	极限转速
疲劳极限载荷	C_{ur}	18400	N	疲劳极限载荷，径向

FAG QJ230-N2-MPA图片





参考资料:<http://www.sozhou.com/p/62c59489.html>