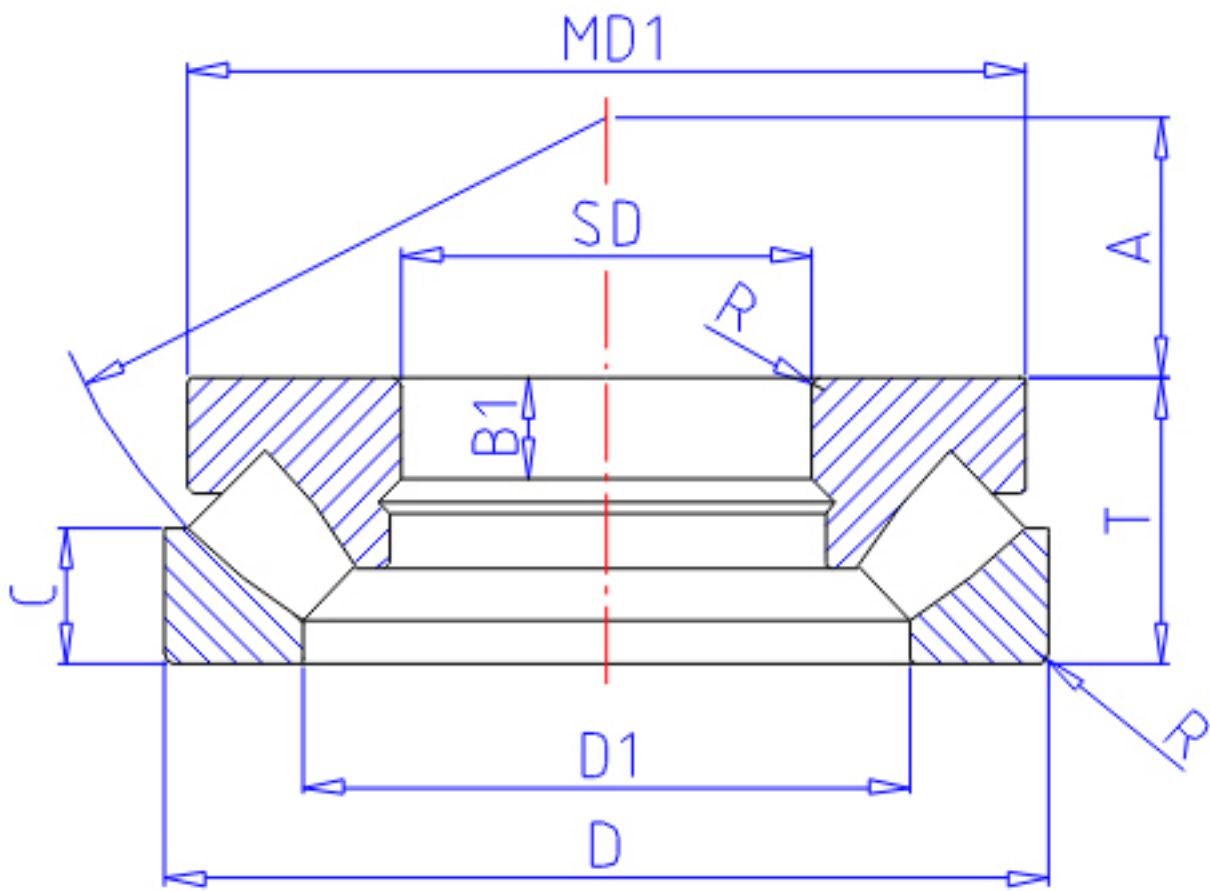


### NTN 29476参数

主要尺寸	SD	380	mm	-
	D	670	mm	外径
	T	175	mm	宽度
	R	7.5	mm	(最小)
型号	ORDER	29476		型号
基本额定载荷	CA	4900000	N	动载荷
	COA	19700000	N	静载荷
	CAF	500 000	kgf	动载荷
	COAF	2 010 000	kgf	静载荷
极限转速	LS0	470	r/min	油润滑
尺寸	D1	504	mm	-
	MD1	640.0	mm	-
	B1	63	mm	-
	A	230		-
重量	MASS	267000	g	重量
安装尺寸	DA1	510	mm	(最小)
	DA	575	mm	(最大)
	RAS	6	mm	(最大)
尺寸	MD2	30.70720		-

### NTN 29476图片



参考资料:<http://www.sozhou.com/p/62c1fdd7.html>

