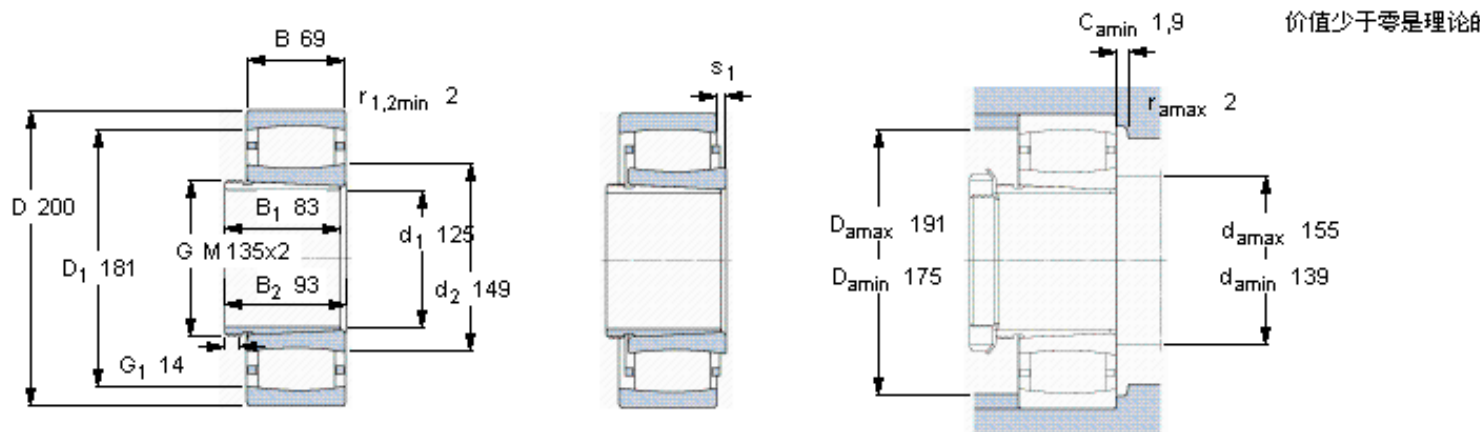


SKF C 4026 K30 + AH 24026 *参数

主要尺寸	d_1	125	mm	-
	D	200	mm	-
	B	69	mm	-
基本额定载荷	C	620000	N	动载荷
	C_0	930000	N	静载荷
疲劳载荷极限	P_u	91500	N	-
额定转速	参考转速	1900	r/min	-
	极限转速	2800	r/min	-
重量	重量	8700	g	-
型号	* SKF 探索者轴承	C 4026 K30 + AH 24026 *	-	-
说明	**请核查供货情况	-	-	-

SKF C 4026 K30 + AH 24026 *图片



轴向位移 s_1

11,4

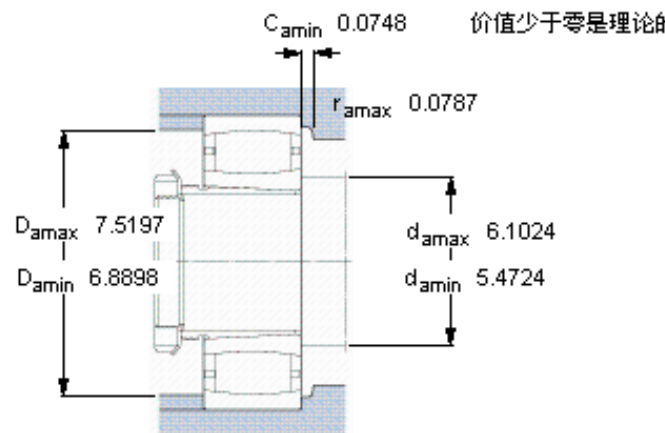
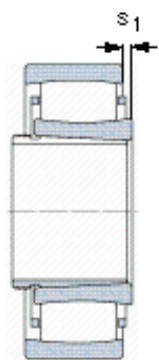
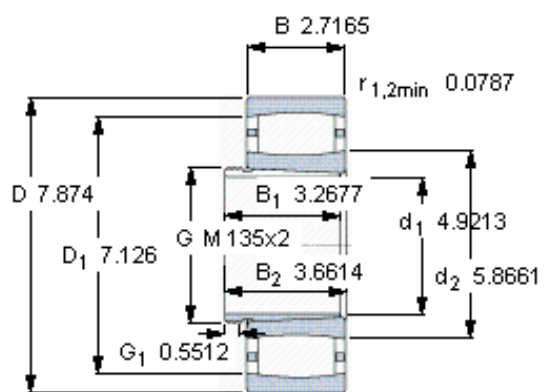
对中误差系数 k_1

0,113

运行游隙系数 k_2

0,097

参考资料: <http://www.sozhou.com/p/626738bc.html>



轴向位移 s_1	0.4488
对中误差系数 k_1	0,113
运行游隙系数 k_2	0,097

价值少于零是理论的