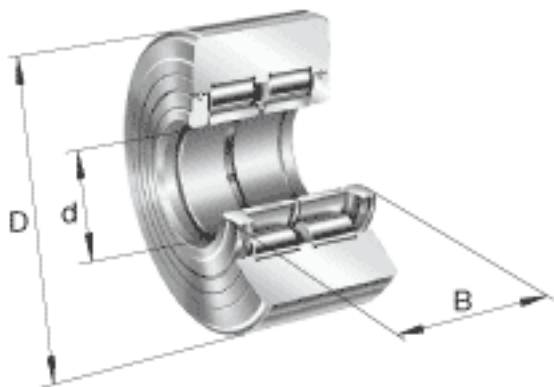
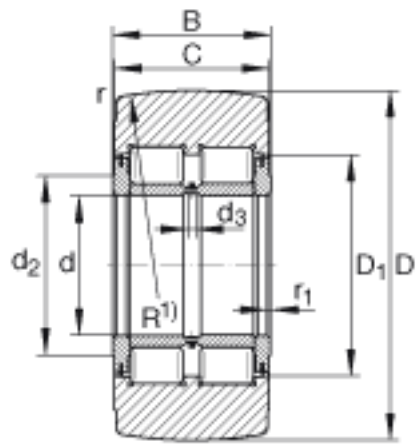


INA NNTR55X140X70-2ZL 参数

尺寸	d	55	mm	-
	D	140	mm	公差:h10
	B	70	mm	-
说明		3		润滑孔的数量
尺寸	C	68	mm	-
	D ₁	91	mm	-
	d ₂	73	mm	-
	d ₃	4	mm	-
	r _{1 min}	2	mm	-
	r _{min}	3	mm	-
	重量	m	6400	g
基本额定载荷	C _{r w}	226000	N	滚轮的有效额定动载荷 (径向)
	C _{0r w}	315000	N	滚轮的有效额定静载荷 (径向)
	F _{r per}	280000	N	许可动态径向载荷
	F _{0r per}	315000	N	许可静态径向载荷
疲劳极限载荷	C _{ur w}	44500	N	疲劳极限载荷
极限转速	n _{D G}	850	r/min	转速 (脂润滑下连续运转)
说明				曲率半径 R = 10000 mm

INA NNTR55X140X70-2ZL 图片





参考资料:<http://www.sozhou.com/p/6254b63d.html>