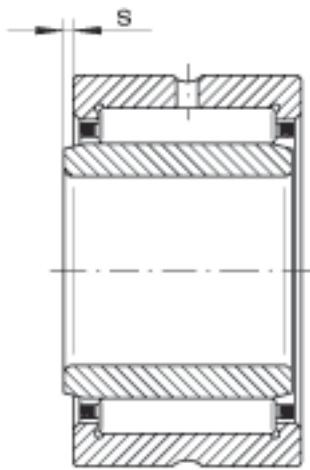
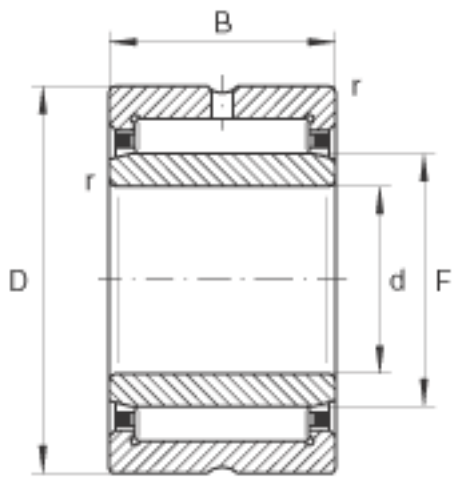


### INA NK185/26参数

尺寸	d	85	mm	-
	D	115	mm	-
	B	26	mm	-
	F	95	mm	-
	$r_{\min}$	1	mm	-
疲劳极限载荷	$C_{ur}$	24000	N	疲劳极限载荷，径向
极限转速	$n_G$	4850	r/min	极限转速
参考转速	$n_B$	3150	r/min	参考转速
尺寸	s	1.5	mm	轴向位移
重量	m	743	g	质量
基本额定载荷	$C_r$	83000	N	基本额定动载荷，径向
	$C_{0r}$	137000	N	基本额定静载荷，径向

### INA NK185/26图片





参考资料:<http://www.sozhou.com/p/62489fd5.html>