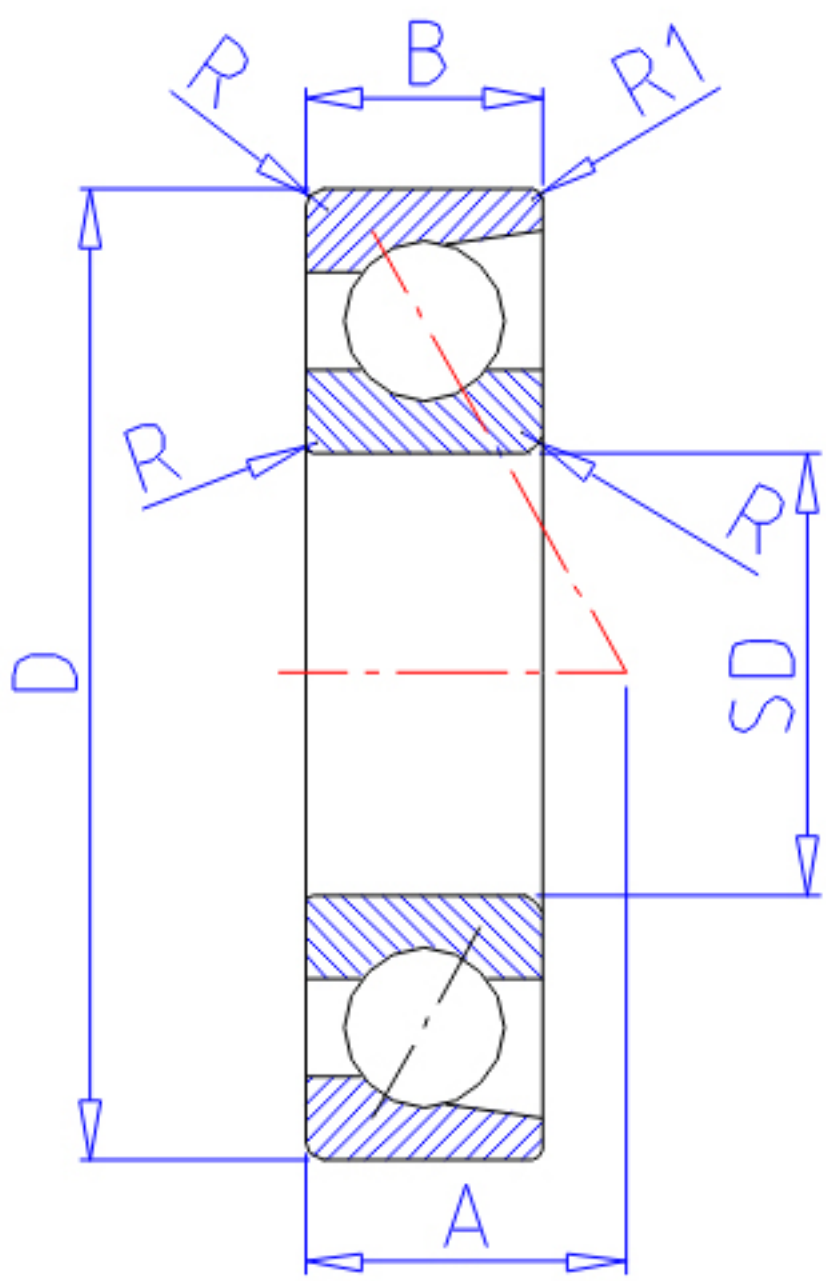


NTN 7006C参数

主要尺寸	SD	30	mm	-
	D	55	mm	-
	B	13	mm	宽度
	B1	26	mm	宽度
	R	1.0	mm	(最小)
	R1	0.60	mm	(最小)
型号	ORDER	7006C		型号
基本额定载荷	CR	15100	N	动载荷
	COR	10300	N	静载荷
	CRF	1 540	kgf	动载荷
	CORF	1 050	kgf	静载荷
极限转速	LSG	16 000	r/min	脂润滑
	LSO	21 000	r/min	油润滑
作用点	A	12.500	mm	-
重量	MASS	110	g	重量
基本额定载荷	CR1	24600	N	动载荷(双列)
	COR1	20600	N	静载荷(双列)
	CRF1	2 510	kgf	动载荷(双列)
	CORF1	2 100	kgf	静载荷(双列)
极限转速	LSG1	16 000	r/min	脂润滑(双列)
	LSO1	21 000	r/min	油润滑(双列)
安装尺寸	DB1	35.5	mm	(最小)
	DA	49.5	mm	(最大)
	DB11	50.5	mm	(最大)
	RAS	1	mm	(最大)
	R1AS	0.6	mm	(最大)

NTN 7006C图片



参考资料:<http://www.sozhou.com/p/620338fa.html>

