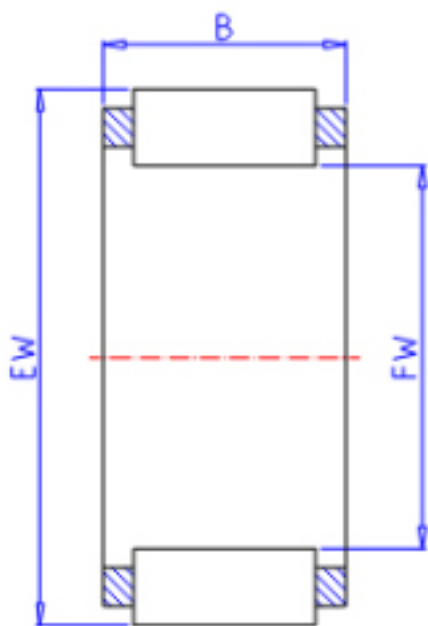


KOYO RS10/10参数

主要尺寸	FW	10.00	mm	内径
	EW	14.00	mm	外径
	B	10.0	mm	宽度
型号	ORDER	RS10/10		型号
基本额定载荷	C	5200	N	动载荷
	C0	5000	N	静载荷
极限转速	NO	40000	1/min	油润滑

KOYO RS10/10图片



参考资料:<http://www.sozhou.com/p/61f6775e.html>

