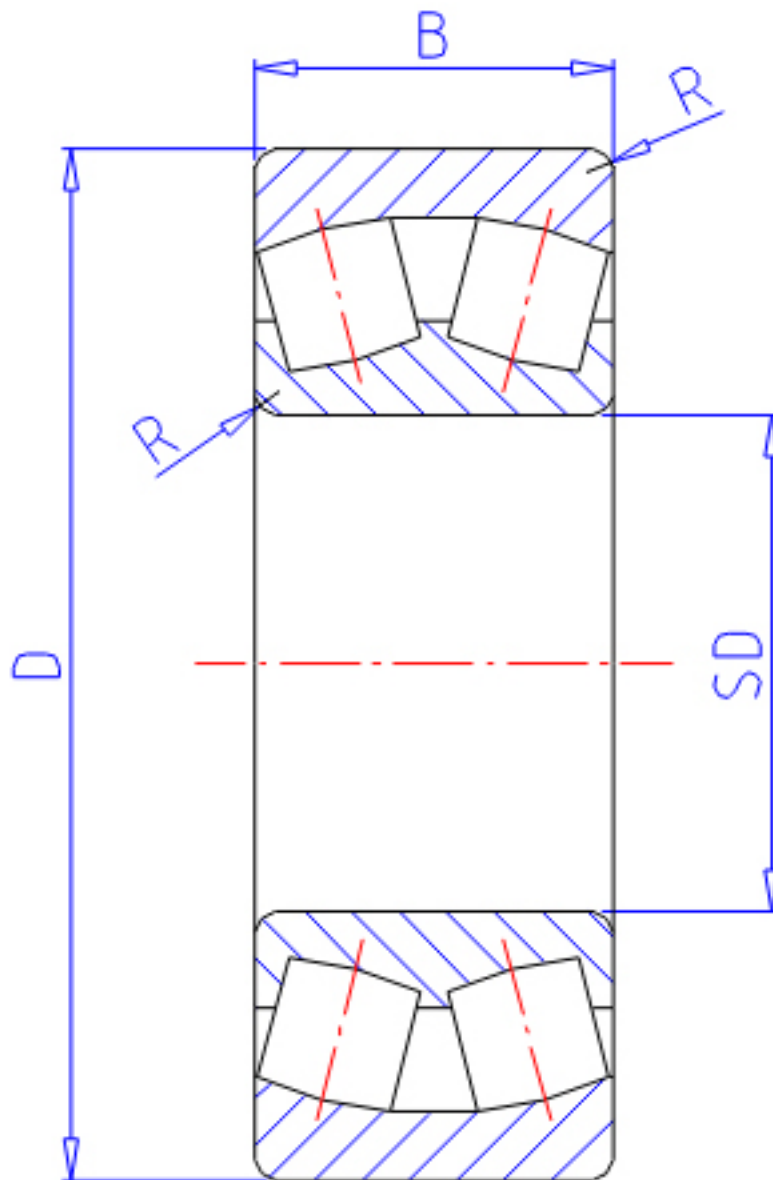


NTN 22260B参数

主要尺寸	SD	300	mm	-
	D	540	mm	外径
	B	140	mm	宽度
	R	5.0	mm	(最小)
型号	ORDER	22260B		型号
基本额定载荷	CR	2670000	N	动载荷
	COR	4350000	N	静载荷
	CRF	272 000	kgf	动载荷
	CORF	440 000	kgf	静载荷
极限转速	LSG	510	r/min	脂润滑
	LSO	790	r/min	油润滑
重量	MASS	141000	g	重量
安装尺寸	DA	518	mm	(最大)
	DA1	322	mm	(最小)
轴向载荷系数	Y1	2.57		-
	Y2	3.83		-
	Y0	2.51		-
常数	E	0.26		-
安装尺寸	RAS	4	mm	(最大)

NTN 22260B图片



参考资料:<http://www.sozhou.com/p/61b3b2f0.html>

