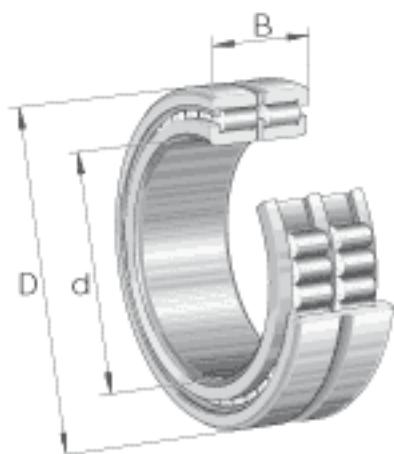


INA SL185020参数

尺寸	d	100	mm	-
	D	150	mm	-
	B	67	mm	-
	C	33.5	mm	-
	D_1	134	mm	-
	d_1	115.7	mm	-
	E	140.2	mm	-
	r_{min}	1.5	mm	-
	s	4	mm	轴向位移
重量	m	3940	g	质量
基本额定载荷	C_r	420000	N	基本额定动载荷, 径向
	C_{0r}	600000	N	基本额定静载荷, 径向
疲劳极限载荷	C_{ur}	106000	N	疲劳极限载荷, 径向
极限转速	n_G	2600	r/min	极限转速
参考转速	n_B	1920	r/min	参考转速

INA SL185020图片



参考资料:<http://www.sozhou.com/p/61910fc3.html>

