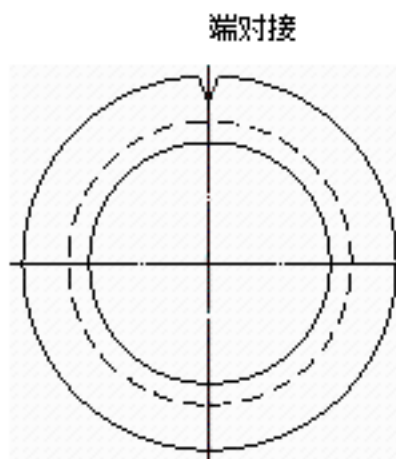
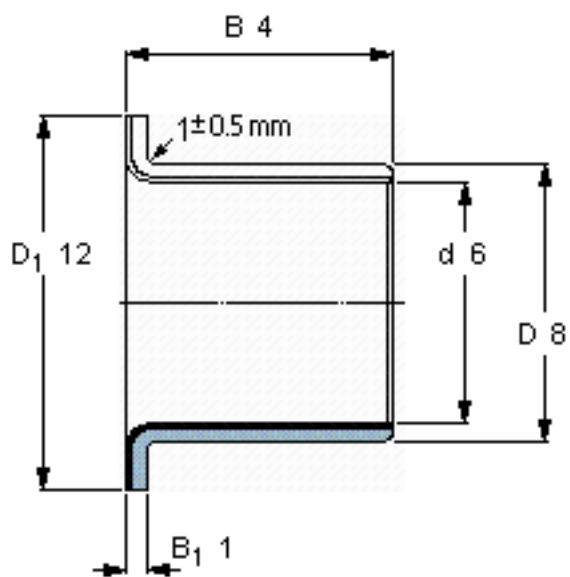


SKF PCMF 060804 E参数

主要尺寸	d	6	mm	-
	D	8	mm	-
	D ₁	12	mm	-
	B	4	mm	-
	B ₁	1	mm	-
基本额定载荷	C	965	N	动载荷
	C ₀	3000	N	静载荷
	C _a	2750	N	动载荷(轴向)
	C ₀	8650	N	静载荷(轴向)
重量	重量	1	g	-
型号	型号	PCMF 060804 E	-	-

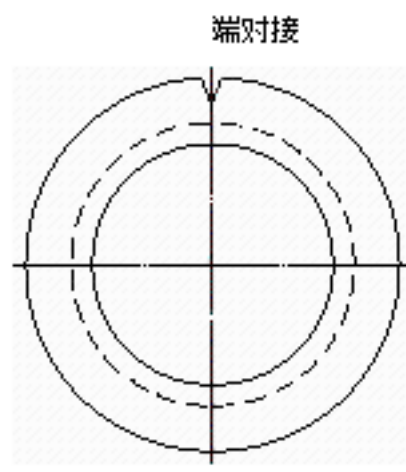
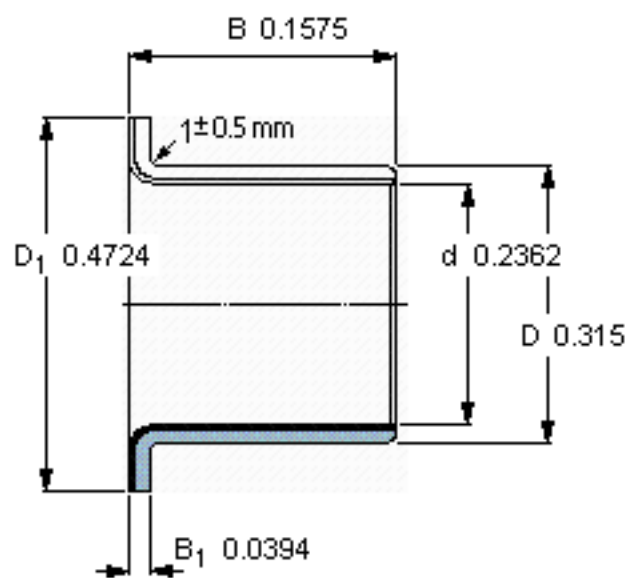
SKF PCMF 060804 E图片



特定负荷系数
材料常数

K 80
K_M 480

参考资料:<http://www.sozhou.com/p/618f9741.html>



特定负荷系数
材料常数

$K = 80$
 $K_M = 480$