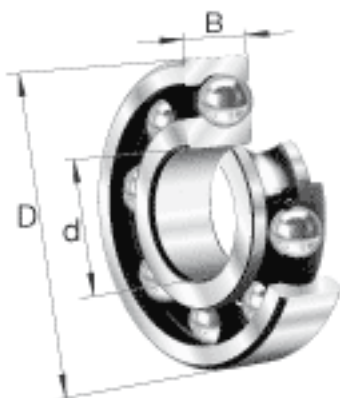


### FAG 16032参数

尺寸	d	160	mm	-
	D	240	mm	-
	B	25	mm	-
	$D_1$	212.4	mm	-
	$D_{a\ max}$	233	mm	-
	$d_1$	187.3	mm	-
	$d_{a\ min}$	167	mm	-
	$r_{a\ max}$	1.5	mm	-
	$r_{min}$	1.5	mm	-
重量	m	3800	g	质量
基本额定载荷	$C_r$	109000	N	基本额定动载荷, 径向
	$C_{0r}$	114000	N	基本额定静载荷, 径向
其他	$f_0$	16.4		-
极限转速	$n_G$	3800	r/min	极限转速
参考转速	$n_B$	2950	r/min	参考速度
疲劳极限载荷	$C_{ur}$	4600	N	疲劳极限载荷, 径向

### FAG 16032图片





参考资料:<http://www.sozhou.com/p/6189a87a.html>