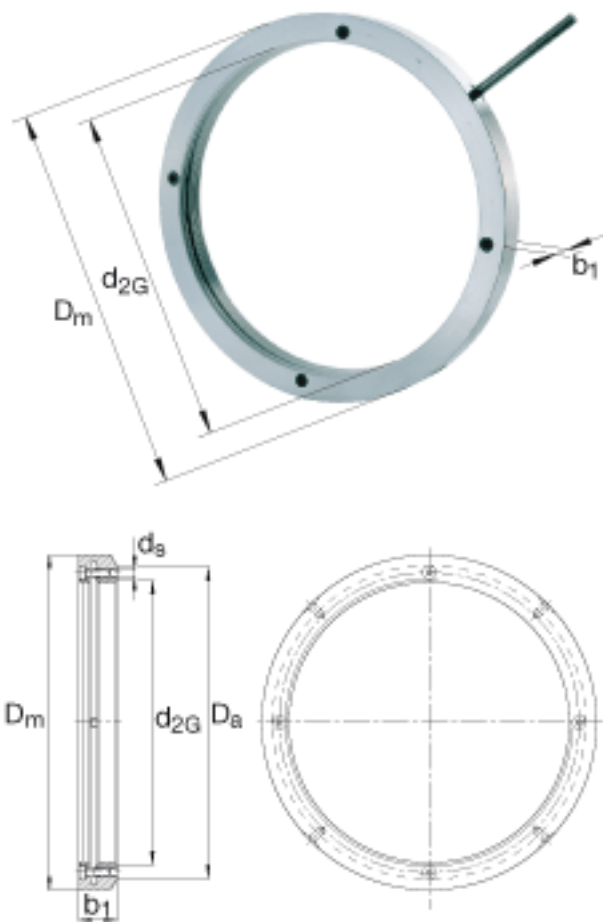


FAG HMZ3084参数

尺寸	d_{2G}	Tr420x5	mm	螺纹
	D_m	490	mm	-
	b_1	52	mm	-
	D_a	462	mm	-
锁紧力矩	M_{aL}	230	Nm	每个锁紧螺钉的锁紧力矩
重量	m	19800	g	质量, 螺母
尺寸	d_s	M16		锁紧螺钉的螺纹
说明		4		锁紧螺钉, 数量

FAG HMZ3084图片



参考资料: <http://www.sozhou.com/p/6183462e.html>