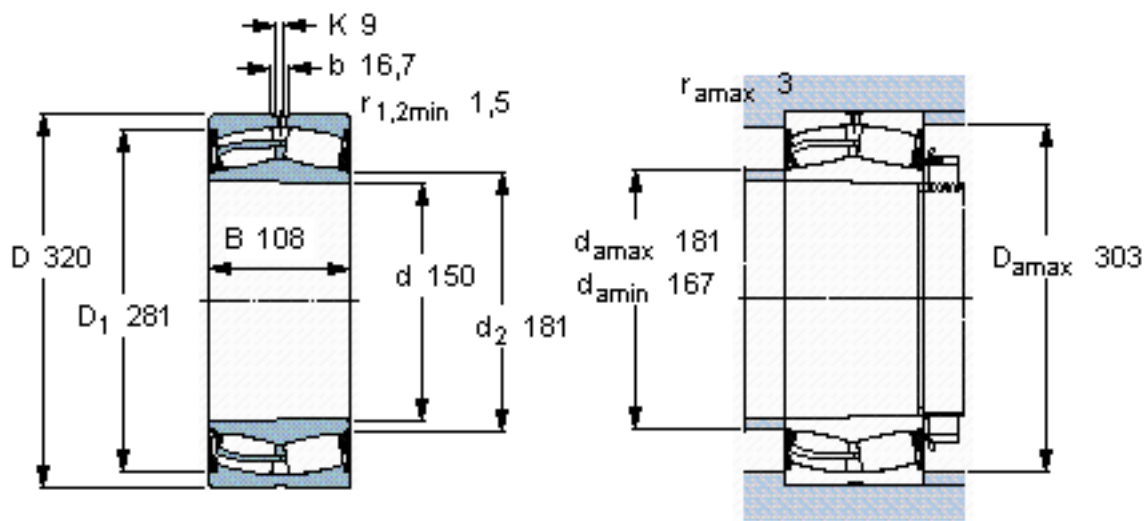


SKF 22330-2CS5K/VT143 \*参数

主要尺寸	d	150	mm	-
	D	320	mm	-
	B	108	mm	-
基本额定载荷	C	1460000	N	动载荷
	$C_0$	1760000	N	静载荷
疲劳载荷极限	$P_u$	146000	N	-
额定转速	参考转速	-	r/min	-
	极限转速	400	r/min	-
重量	重量	42500	g	-
型号	* SKF 探索者轴承	22330-2CS5K/VT143 *	-	-

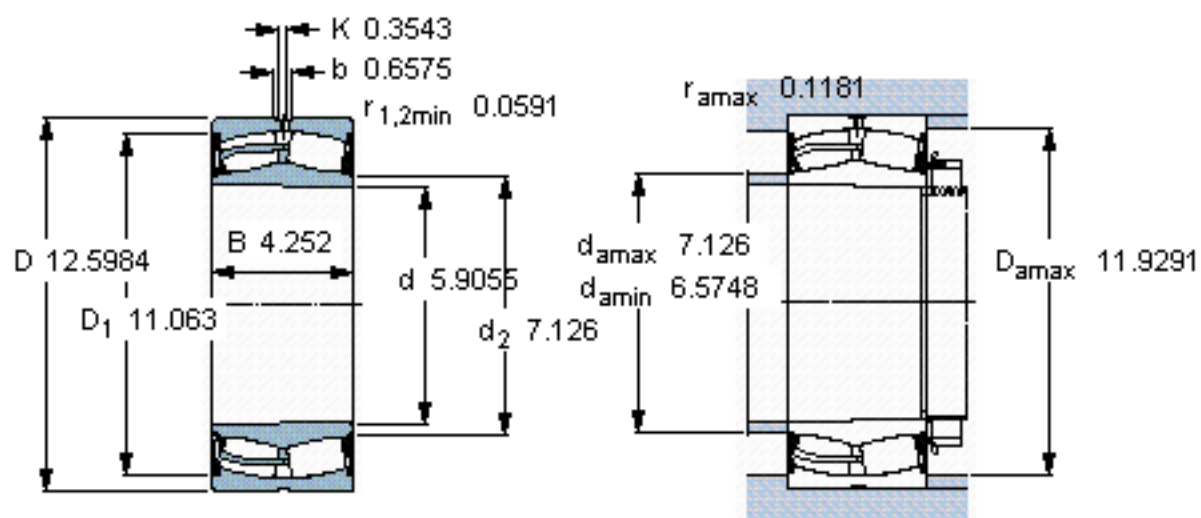
SKF 22330-2CS5K/VT143 \*图片



圆锥孔，圆锥  
1: 12

测量锁定螺母的紧固角度 [°]  
230

参考资料: <http://www.sozhou.com/p/6155e236.html>



圆锥孔，圆锥  
 1: 12

测量锁定螺母的紧固角度 [°]  
 230