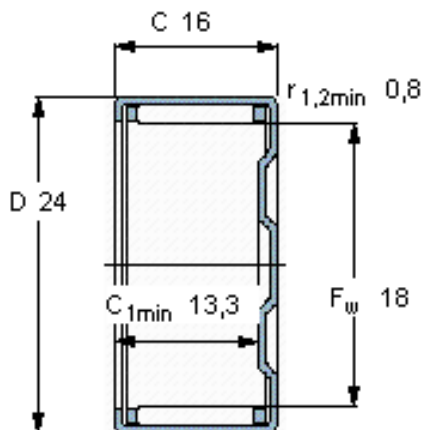


SKF BK 1816参数

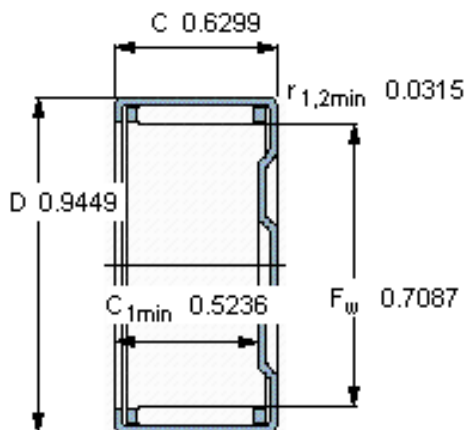
主要尺寸	F_w	18	mm	-
	D	24	mm	-
	C	16	mm	-
基本额定载荷	C	11200	N	动载荷
	C_0	17600	N	静载荷
疲劳载荷极限	P_u	2040	N	-
额定转速	参考转速	13000	r/min	-
	极限转速	15000	r/min	-
重量	重量	20	g	-
型号	型号	BK 1816	-	-

SKF BK 1816图片



适宜的附件

IR内圈 IR 15x18x16.5
LR内圈 LR 15x18x16.5
G密封件 G 18x24x3
SD密封件： SD 18x24x3



适宜的附件

IR内圈 IR 15x18x16.5
LR内圈 LR 15x18x16.5
G密封件 G 18x24x3
SD密封件： SD 18x24x3