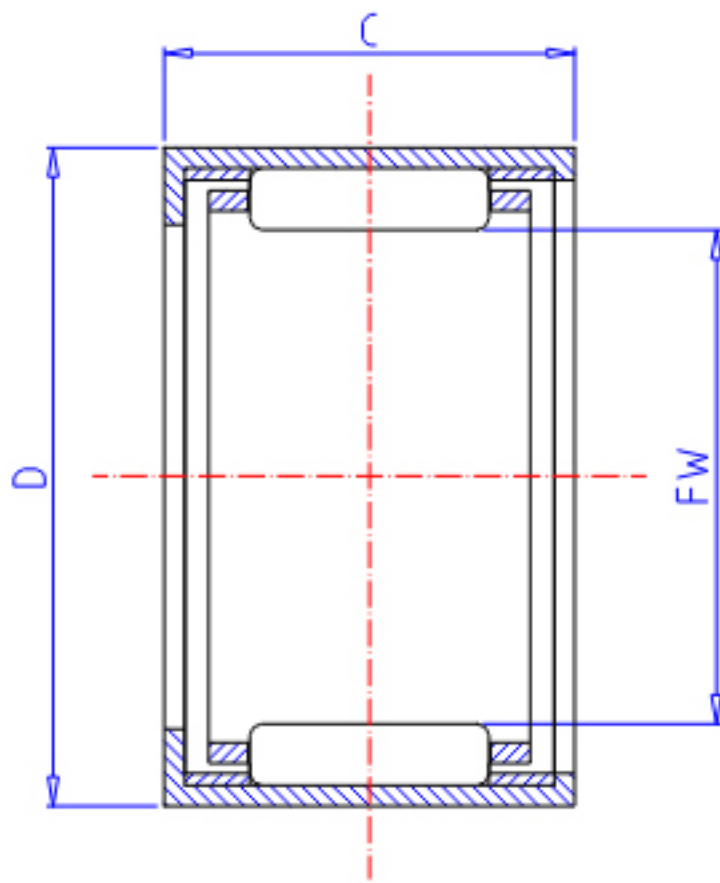


IKO TA 1510Z参数

轴径	STDRT	15	mm	轴径
型号	ORDER	TA 1510Z		型号
重量	MASS	10.80	g	重量
主要尺寸	FW	15	mm	内径
	D	22	mm	外径
	C	10	mm	宽度
基本额定载荷	CR	5290	N	动载荷
	COR	5680	N	静载荷

IKO TA 1510Z图片



参考资料:<http://www.sozhou.com/p/611314dd.html>

